



Genel Katalog

Elektrikli istif makinaları çözümleri



İçindekiler

Elektrikli istif makinaları



W12

W12
Kapasite (t): 1.2

W12 SLG
Kapasite (t): 1.2

syf. 12



PL

PL13
Kapasite (t): 1.3

PL16
Kapasite (t): 1.6

PL20
Kapasite (t): 2.0

syf. 14



PL16-63T

PL16-63T
Kapasite (t): 1.6

PL16-63T SLG
Kapasite (t): 1.6

p. 20



OP

OP20
Şipariş Toplayıcı
(Order picker)
Kapasite (t): 0.5

syf. 22

Elektrikli transpaletler



T14

T14
Kapasite (t): 1.4

p. 26



COMPACT

COMPACT 20
Kapasite (t): 2.0

p. 28



TPL

TPL16
Kapasite (t): 1.6

TPL20
Kapasite (t): 2.0

TPL30
Kapasite (t): 3.0

p. 30

Elektrikli inox transpaletler ve istif makineleri



W10 INOX

W10 INOX
Kapasite (t): 1.0

p.34



PL INOX

PL13 INOX
Kapasite (t): 1.3

p.36

PL16 INOX
Kapasite (t): 1.6



T14 INOX

T14 INOX
Kapasite (t): 1.4

p.38



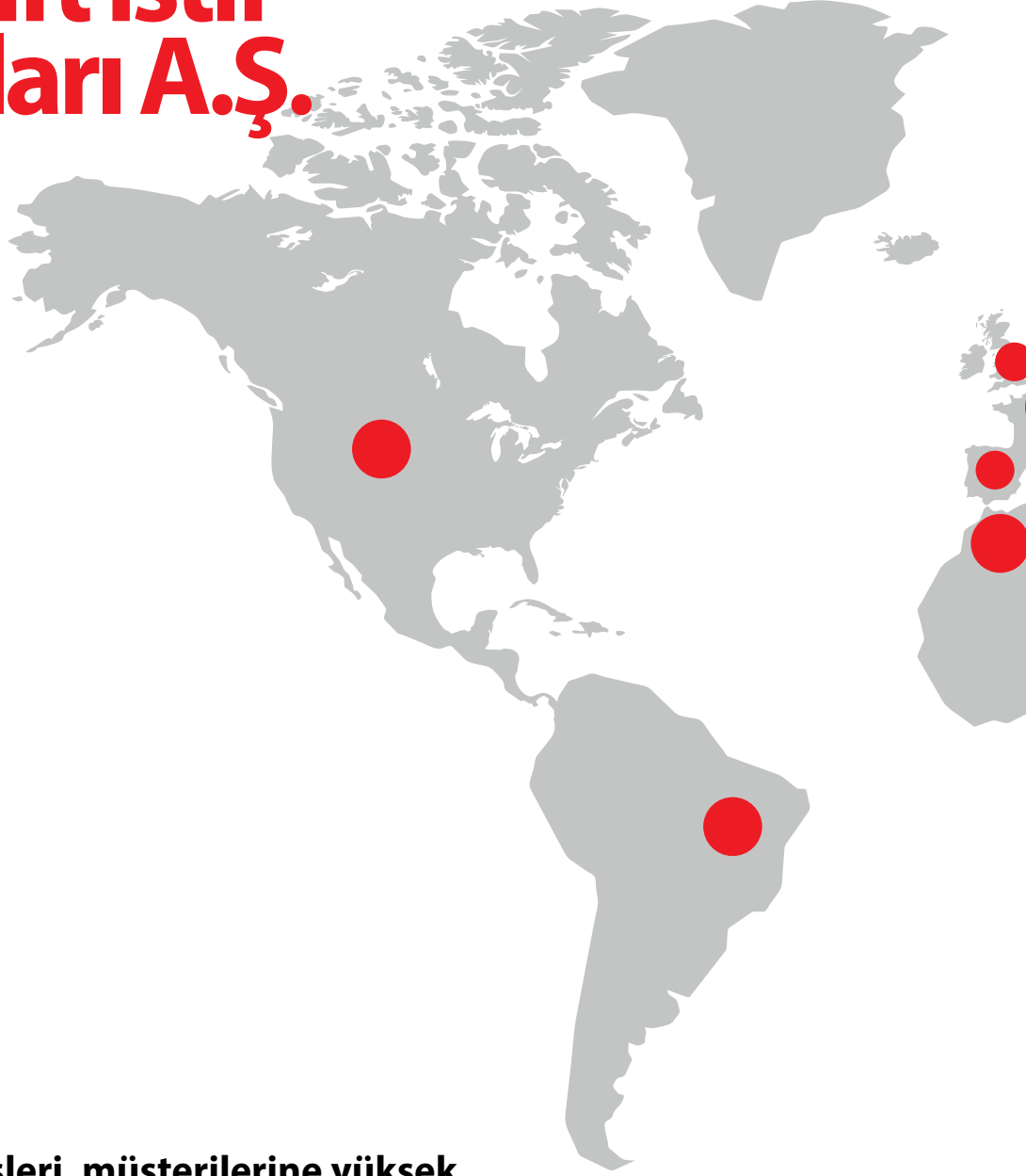
TPL INOX

TPL20 INOX
Kapasite (t): 2.0

p.40

Pegasolift İstif Makinaları A.Ş.

1980'den beri



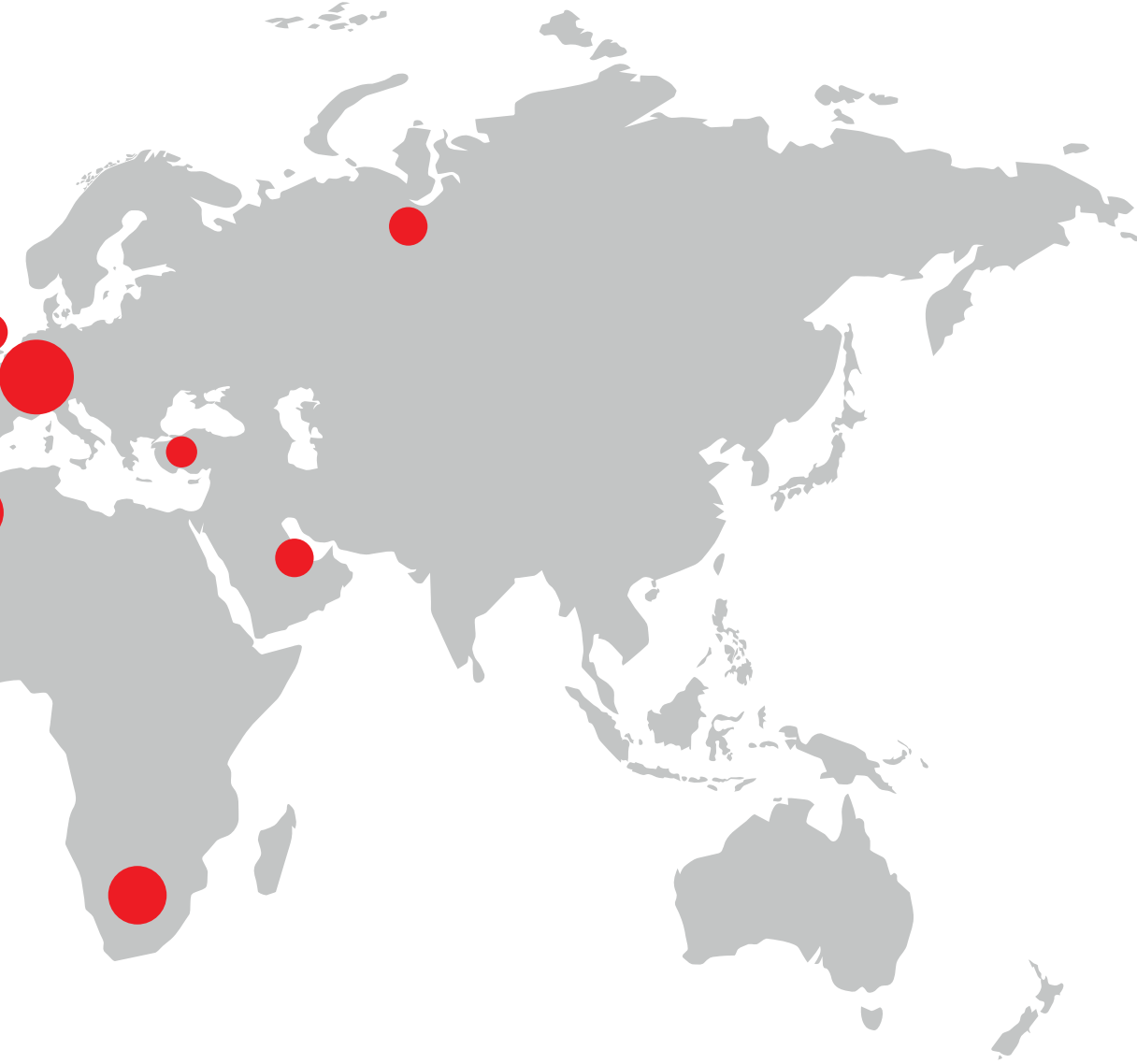
Pegasolift mühendisleri, müşterilerine yüksek değerde ve kişiselleştirilebilir çözümler sunmak amacı ile malzeme taşıma ürünlerini tasarlayıp, üretip, satışını gerçekleştirmektedir.

Pegasolift mühendisleri, müşterilerine yüksek değerde ve kişiselleştirilebilir çözümler sunmak amacı ile malzeme taşıma ürünlerini tasarlayıp, üretip, satışını gerçekleştirmektedir.

Pegasolift İstif Makinaları A.Ş., otuz yılı aşkın süredir piyasada faaliyet gösteren, İtalyan olarak 2020 yılına kadar devam edip, 2020 yılında Fatinoğlu Holding bünyesine katılarak Türkiye merkezli bir şirket olmuştur.

Pegasolift İstif Makinaları A.Ş., malzeme taşımada eksiksiz bir çözüm yelpazesi sunar: istif makinaları, transpaletler ve tugger trainler. Pegasolift, ürünlerini neredeyse her tür endüstride farklı uygulamaları destekleyecek şekilde tasarlar. Gıda, ilaç, kimya ve diğer kritik endüstrilerdeki en katı düzenlemelere uymak için inox transpalet ve istifleyiciler üretmektedir.

Pegasolift İstif Makinaları A.Ş., performans ve üretkenliği en yüksek seviyede uygulamak için her bir transpalet ve istif makinasını özenle tasarlar. Ürün yeniliği ve güvenilirliği, sözümüzü yerine getirmenin temel değeridir. Ürünlerimiz, gerçek hayattaki lojistik sorunları ele almak için tasarlanmıştır.



Müşterilerimizin ve çok uluslu şirketlerin ihtiyaçlarına cevap veren seçkin bir itibar

İlk on yılımızda, müşterilerimizin, çok uluslu firmaların, en yüksek kalite ve doğrulukta çözümlerle ihtiyaçlarına cevap vererek metal ürünleri işlemede seçkin bir itibar kazandık.

Daha sonra kendi projelerimizi tasarlama yeteneğimizi geliştirdik ve müşterilerimizin AR-GE departmanlarını bu faaliyet için rahatlattık. Müşterilerimize tasarımda katma değer ve güçlü üretim teknikleri sağlayarak daha büyük pazar payı elde ettik.

1990'larda kendimizi yeniden yapılandırdık ve üçüncü taraf üretici olmaktan tamamen ürün odaklı bir şirkete geçtik. İlk ürün grubumuzu başlattık: tarım pazarı için römorklar. Bu ürünler, kalite ve güvenilirlikleri sayesinde kısa sürede bir sembol haline geldi.

2000'lerin başında, Lojistik Bölümünü oluşturduk ve yeni ürün grubumuzu başlattık: Pegasolift transpalet ve istif makinaları.

Günlük lojistik çözümler için yenilik ve güvenilirlik.



Orantısız çatallı kaldırma kontrolü



Acil durdurma butonu

Pegasolift transpalet ve istif makinalarında acil durdurma butonu yer almaktadır. Butona basıldığında makina hızlıca durur ya da yön değiştirir.



Ergonomik tutma kolu

Pegasolift ürünlerini kontrol etmesi çok kolaydır. Özel kauçuk kaplaması sayesinde ergonomik açıdan kullanması çok rahattır.



Şarjınız sürekli kontrolünüz altında

Pegasolift ürünleri yüksek kaliteli, uzun ömürlü aküye sahiptir. Kontrol ekranından saat sayacı, akü şarjı ve durumu kolaylıkla kontrol edilebilir.



Kolay hız seçimi

Pegasolift ürünleri'nde hızınızı kolaylıkla ayarlayabilirsiniz. Kumanda kolunun arkasında yer alan düğmeden hızınızı yüksek hız moduna ya da düşük hız moduna alabilirsiniz.



Özel projeler

Pegasolift neredeyse her türlü ürünü geliştirebilme kapasitesine sahiptir. Ürünler ihtiyaçlarınıza göre özelleştirilebilmeye olanak sağlamaktadır. Kağıt rulolar, variller, kutular vb ürünler Pegasolift istif makinaları ile kolaylıkla taşınabilir.



ELEKTRİKLİ TRANSPALETLER

ST SERİSİ

Her yükseklik için yüksek performans sağlayan istif makinaları

Pegasolift, yükleme / boşaltma kapasitesi açısından olağanüstü performanslara sahip eksiksiz bir elektrikli palet istifleyici serisi sunmaktadır. Bu istifleyiciler, hemen hemen her tür endüstride farklı uygulamalara uyacak şekilde tasarlanmıştır. Elektrikli palet istifleyicilerimiz kaliteyi, düşük bakımı ve uygun maliyetle sağlamaktadır.

Serilerimiz W12 ile başlamaktadır. W12 küçük boyutları ve yüksek manevra kabiliyeti sağlamaktadır. PL ailesi 1.300 KG'dan 2.500 KG'a kadar kaldırma kapasitesine sahip olup her türlü ihtiyaca hizmet etmektedir.

Pegasolift ürünleri her çeşit ürünü istediğiniz yükseliğe her koşulda kaldırmak için ideal çözümdür.

ELEKTRİKLİ TRANSPALETLER

W12



Schuko soketli
şarj kablosu



Şarj durumu göstergesi



Küçük boyutlar

1200 kg

Max
kaldırma kapasitesi

4,2 mt

Max
kaldırma yüksekliği

2/3 saat

Çalışma aralığı



Inox versiyonda
mevcuttur.



Daha fazla versiyon:
bobin taşıma



Ana özellikler

- › 1200 KG kapasitesine sahip istif makinası.
- › Yanal dümen, yaya kontrollü.
- › MOSFET 24V 90A'e kadar çıkan elektronik kontrol sistemi.
- › Yüksek frekanslı 24V 10A kapasiteye sahip dahili akü şarjı.
- › 24V 700W'a kadar sabit mıknatıs sistemli tahrik motoru ve elektromanyetik fren.
- › Kolay hız seçimi düğmesi.
- › Çatalların inme hızının orantısal olarak kontrolü.

- › Çok fonksiyonlu LCD ekran.
- › Tekli ön tekerler.
- › SLG versiyonu mevcut.
- › Akü şarj göstergesi + düşük akü koruması
- › Orantısal elektrikli indirme kapasitesine sahip hidrolik ünite (24V 2200W).
- › Ahşap palet ile paketleme fiyata dahildir.

En kompakt, en kolay kullanım için tasarlandı

W12, kompakt tasarım ve dar direksiyon yarıçapı sayesinde küçük koridorlarda ve alçak geçitlerde de çalışabilir. W12, ambalaj için genişletilebilir plastik filmin yanı sıra diğer araçları barındırmak için kullanışlı bir saklama bölmesi ile donatılmıştır.

Opsiyonlar

- › Özel Ölçüler
- › Inox versiyon
- › Demir ve bobin taşıma seçeneği
- › Çekiş tekerleği için kauçuk halka
- › Ek ön koruma paneli
- › Çatalların tam orantılı kontrolü (Kaldırma + İndirme)
- › -5° Soğuk hava deposunda çalışabilme



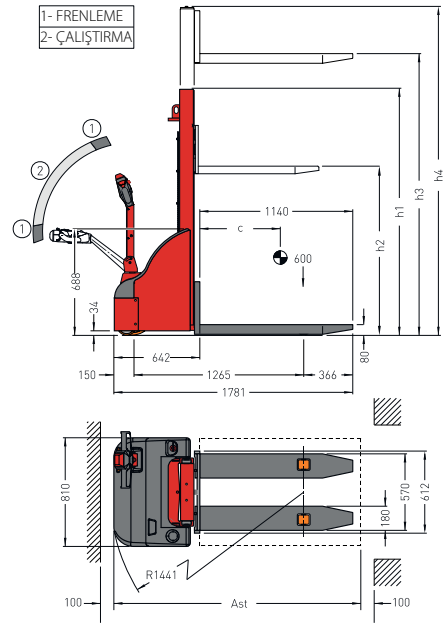
Teknik detaylar W12 - W12SLG

		1.2 Model	W12 W12SLG
AVİRT EDİCİ ÖZELLİKLER	1.3 Sürüş Tipi	Elektrikli	
	1.4 Operator Tipi	Yaya	
	1.5 Kaldırma Kapasitesi	1200 kg	
	1.6 Yük Merkezi	600 mm	
	1.9 Dingil Aralığı	1265 mm	
AĞIRLIK	Net ağırlık (Akü dahil) - Simplex	393 kg	
	Net ağırlık (Akü dahil) - Dublex	511 kg	
	Net ağırlık (Akü dahil) - Triplex	n.a.	
TEKERLEKLER / ŞAŞI	3.1 Lastikler	Poliüretan	
	3.2 Lastik Ebatları, ön	80 x 70	
	3.3 Lastik Ebatları, arka	245 x 76	
	3.4 Ek tekerlekler (boyutlar)	150 x 40	
	3.5 Tekerlekler, ön / arka adet (x = Çekiş tekerleği)	1x + 1/2	
	3.6 İz Genişliği, ön	480 mm 1280 mm	
3.7 İz Genişliği, arka	560 mm		
TEMEL ÖLÇÜLER	4.2 Direk yüksekliği (alçaltılmış)	h1	bkz. tablo A
	4.3 Serbest kaldırma (GAL)	h2	bkz. tablo A
	4.4 Asansör	h3	bkz. tablo A
	4.5 Uzatılmış direk yüksekliği	h4	bkz. tablo A
	4.15 Alçaltılmış yükseklik	80 mm 35 mm	
	4.19 Toplam uzunluk	1781 mm 1896 mm	
	4.20 Uzunluk dahil, çatalların arkası	642 mm 696 mm	
	4.21 Toplam genişlik	810 mm 1300 mm	
	4.22 Çatal boyutları	180 x 70 x 1140 mm	
	4.34 Koridor genişliği	Ast 2041 mm 2096 mm	
4.35 Dönüş yarıçapı	R 1441 mm		
PERFORMANS	5.1 Sürüş Hızı, Yüklü / Yüksüz	4,2 / 5,1	
	5.2 Kaldırma Hızı, Yüklü / Yüksüz	0,072 / 0,11	
	5.3 İndirme Hızı, Yüklü / Yüksüz	0,38 / 0,11	
	5.8 Tırmanma Kabiliyeti, Yüklü / Yüksüz	5% / 10%	
ELEKTRİK MOTORU	5.10 Servis Freni	Elektromanyetik	
	6.1 Motor Gücü	700W AC	
	6.2 Asansör Motoru	2200W DC	
	6.4 Akü Voltajı	bkz. tablo B	
	8.1 Tahrik Sistem Kumandası	MOSFET 24V 90A	
8.4 Ses Basıncı Seviyesi (Sürücü için)	65dB		

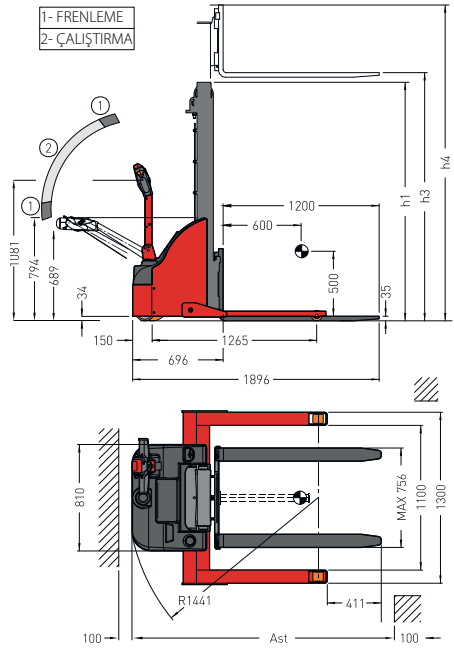
Tablo A - Direk

Model	Asansör h3 mm	Direk yüksekliği (alçaltılmış) h1 (mm)		Serbest Kaldırma h2 (mm)		Uzatılmış direk yüksekliği	
		W12	W12SLG	W12	W12SLG	W12	W12SLG
Simplex	1600	1905		n.a		1940	1970
Dublex	2900	1836		n.a		3252	3375
Dublex	3600	2185		n.a		3952	4075
Dublex	4200	2485		n.a		4552	4675

W12



W12 SLG versiyon



Tablo B - Maksimum kaldırma yüksekliğinde kapasite

Model	Akü	Direk 1600S	Direk 2900D	Direk 3600D	Direk 4200D
		W12	Traksiyoner akü Pb/Ac	1200 kg	850 kg
W12 SLG	2 x 12V 110Ah (55kg)				

ELEKTRİKLİ TRANSPALETLER

PL13-16-20

STANDART & SLG

Li-Ion READY

COLD STORE

AC DRIVE

ATEX


Hızlı akü değişimi
(opsiyonel)

1300-1600-2000 kg
Max kaldırma kapasitesi

6,3 mt
Max kaldırma yüksekliği

8 saat
Çalışma aralığı



Özelleştirilebilir
çatallar ve direkler



Ana özellikler

- › 2000 KG kapasitesine sahip istif makinası.
- › Merkezi dümen, yaya kontrollü.
- › 24V 200A'e kadar çıkan AC elektronik kontrol sistemi
- › Elektromanyetik frenli 24V 1200W'a kadar seri uyarma sistemli AC tahrik motoru.

- › Kolay Hız Seçimi Düğmesi.
- › Çatalların inme hızının orantısız olarak kontrolü.
- › Orantısız elektrikli indirme kapasitesine sahip hidrolik ünite (24V 3000W).
- › Yük kaldırıldığında otomatik hız azaltma.

Opsiyonlar

- › Hızlı akü değişimi
- › Çekiş tekerleği için kauçuk halka
- › Ek ön koruma paneli
- › Ek hidrolik fonksiyonlar: Çatallar için oransal kontrol kaldırma veya hızlı çatal kaldırma pompası (birlikte birleştirilmez)
- › Maksimum kaldırma yüksekliğini sınırlamak
- › Akü için otomatik doldurma
- › Ağır hizmet tipi paket (arka metal kapak, Vulkolan halka, güçlendirilmiş destek tekerleği)
- › Dümen kafasında çift komut (yalnızca orantılı komut)
- › -30 °'de soğuk depo versiyonu



- › Çift ön tekerler.
- › Çok fonksiyonlu LCD ekran.
- › Platformlu versiyonu mevcut. Sürücü ile birlikte en yüksek seyir hızı 6 km/h.

- › SLG versiyonu mevcut.
- › Yüksek serbest kaldırma.
- › Ahşap palet ile paketleme fiyata dahildir.

ELEKTRİKLİ TRANSPALETLER

PL 13-16-20

ÖZEL VERSİYONLAR



Kelepçeli PL ▼



Li-Ion READY

COLD STORE

AC DRIVE

ATEX



Tartılı PL ▼



Inox versiyon ▼



Mevcut diğer versiyonlar



Özelleştirilebilir
çatallar ve direkler



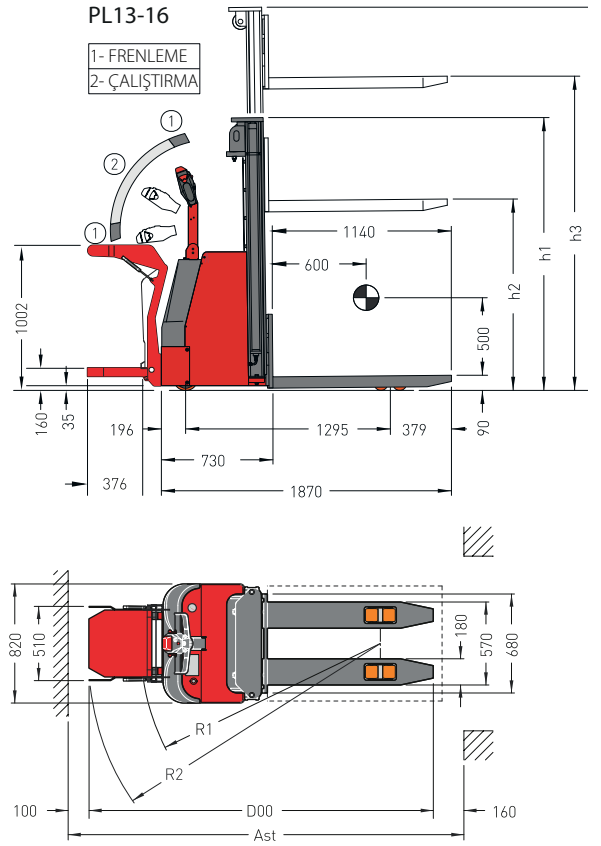
Bobin taşıma



Ek ürünler

Teknik detaylar PL13-16-20

1.2 Model	PL13	PL16	PL20
AVIRTEDİCİ ÖZELLİKLER			
1.3 Sürüş Tipi	Elektrik		
1.4 Operator Tipi	Yaya		
1.5 Kaldırma Kapasitesi	1300 kg	1600 kg	2000 kg
1.6 Yük Merkezi	600 mm		
1.9 Dingil Aralığı	1295 mm		
AĞIRLIK			
2.1 Net ağırlık - Simplex	505 kg	530 kg	866 kg
Net ağırlık - Dublex	694kg	719 kg	891 kg
Net ağırlık - Triplex	926 kg	951 kg	1135 kg
TEKERLEKLER / ŞAŞI			
3.1 Lastikler	Poliüretan		
3.2 Lastik Ebatları, ön	85 x 90		
3.3 Lastik Ebatları, arka	250 x 79		
3.4 Ek tekerlekler (boyutlar)	150 x 50		
3.5 Tekerlekler, ön / arka adet (x = Çekiş tekerleği)	2 + 2 / 1x + 1		
3.6 İz Genişliği, ön	480 mm		
3.7 İz Genişliği, arka	560 mm		
TEMEL ÖLÇÜLER			
4.2 Direk yüksekliği (alçaltılmış)	h1	bkz. tablo A	
4.3 Serbest kaldırma (GAL)	h2	bkz. tablo A	
4.4 Asansör	h3	bkz. tablo A	
4.5 Uzatılmış direk yüksekliği	h4	bkz. tablo A	
4.15 Alçaltılmış yükseklik	90 mm		
4.19 Toplam uzunluk	1872 mm		
4.20 Uzunluk dahil. çatalların arkası	732 mm		
4.21 Toplam genişlik	820 mm		
4.22 Çatal boyutları	180 x 70 x	200 x 70 x	200 x 70 x
	1140 mm	1140 mm	1140 mm
4.34 Koridor genişliği	Ast	2135 mm	
4.35 Dönüş yarıçapı	R	1566 mm	
PERFORMANS			
5.1 Sürüş Hızı, Yüklü / Yüksüz	5,5 / 6,0		
5.2 Kaldırma Hızı, Yüklü / Yüksüz	0,10 / 0,12		
5.3 İndirme Hızı, Yüklü / Yüksüz	0,13 / 0,09		
5.8 Tırmanma Kabiliyeti, Yüklü / Yüksüz	3%, 6% - 4%, 7%		
5.10 Servis Freni	Elektromanyetik		
ELEKTRİK MOTORU			
6.1 Motor Gücü	1200W AC		
6.2 Asansör Motoru	3000W DC		
6.4 Akü Voltajı	bkz. tablo B		
8.1 Tahrik Sistem Kumandası	AC 24V 250A		
8.4 Ses Basıncı Seviyesi (Sürücü için)	65dB		



Tablo A - Direk

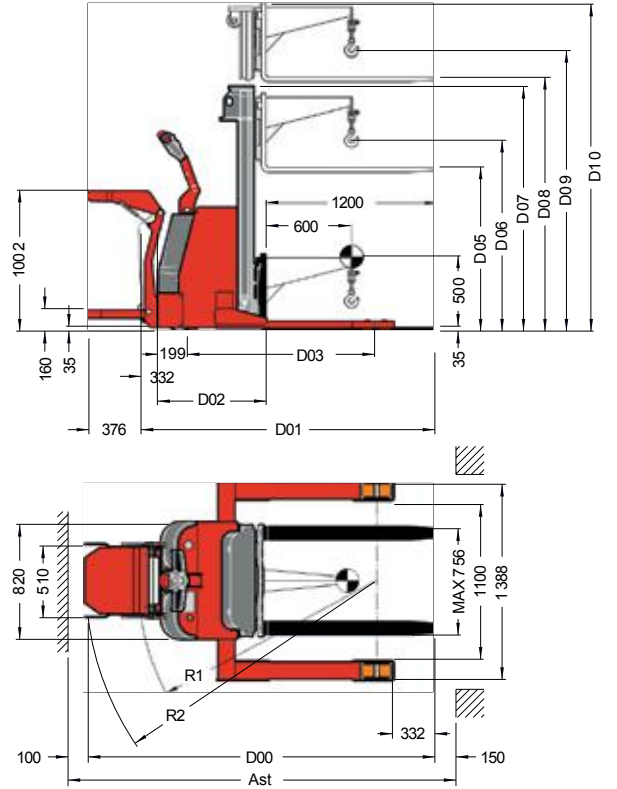
Model	Asansör h3 mm	Direk yüksekliği (alçaltılmış) h1(mm)			Serbest kaldırma h2(mm)			Uzatılmış direk yüksekliği		
		PL13	PL16	PL20	PL13	PL16	PL20	PL13	PL16	PL20
Simplex	1600		1990		n.d.	n.d.	n.d.	1600	1600	n.d.
Dublex	2900		1945		n.d.	n.d.	n.d.	3350	3350	3350
Dublex	3600		2295		1745	1745	1800	4050	4050	4050
Triplex	3800		1885		1420	1420	1420	4350	4350	4350
Triplex	4500		2130		1580	1580	1635	5070	5070	5070
Triplex	5500		2462		1912	1912	1967	6070	6070	6070

Tablo B - Maksimum kaldırma yüksekliğinde kapasite

Model	Akü	Direk 1600 Simplex	Direk 2900 Dublex	Direk 3600 Dublex	Direk 3800 Triplex	Direk 4500 Triplex	Direk 5500 Triplex
PL13	Traksiyoner akü 24V 240Ah (219 kg)	1300 kg	1155 kg	880 kg	n.a.	n.a.	n.a.
	Traksiyoner akü 24V 270Ah (251 kg)	1300 kg	1190 kg	915 kg	1095 kg	955 kg	705 kg
	Traksiyoner akü 24V 315Ah (288 kg)	1300 kg	1220 kg	940 kg	1104 kg	970 kg	725 kg
PL16	Traksiyoner akü 24V 240Ah (219 kg)	1600 kg	1250 kg	960 kg	n.a.	n.a.	n.a.
	Traksiyoner akü 24V 270Ah (251 kg)	1600 kg	1300 kg	1000 kg	1200 kg	1083 kg	800 kg
	Traksiyoner akü 24V 315Ah (288 kg)	2000 kg	1345 kg	1030 kg	1240 kg	1098 kg	820 kg
PL20	Traksiyoner akü 24V 240Ah (219 kg)	2000 kg	1505 kg	1175 kg	n.a.	n.a.	n.a.
	Traksiyoner akü 24V 270Ah (251 kg)	2000 kg	1535 kg	1200 kg	1578 kg	1350 kg	1050 kg
	Traksiyoner akü 24V 315Ah (288 kg)	2000 kg	1570 kg	1235 kg	1570 kg	1365 kg	1070 kg

Teknik detaylar PL13-16-20 SLG

1.2 Model	PL13 SLG	PL16 SLG	PL20 SLG
AVİRTEDİCİ ÖZELLİKLER			
1.3 Sürüş Tipi	Elektrik		
1.4 Operator Tipi	Yaya		
1.5 Kaldırma Kapasitesi	1300 kg	1600 kg	2000 kg
1.6 Yük Merkezi	600 mm		
1.9 Dingil Aralığı	1295 mm		
AĞIRLIK			
2.1 Net ağırlık - Simplex	505 kg	530 kg	866 kg
Net ağırlık - Dublex	694kg	719 kg	891 kg
Net ağırlık - Triplex	926 kg	951 kg	1135 kg
TEKERLEKLER / ŞAŞI			
3.1 Lastikler	Kauçuk		
3.2 Lastik Ebatları, ön	85 x 90		
3.3 Lastik Ebatları, arka	250 x 79		
3.4 Ek tekerlekler (boyutlar)	150 x 50		
3.5 Tekerlekler, ön / arka adet (x = Çekiş tekerleği)	2 + 2 / 1x + 1		
3.6 İz Genişliği, ön	480 mm		
3.7 İz Genişliği, arka	560 mm		
TEMEL ÖLÇÜLER			
4.2 Direk yüksekliği (alçaltılmış)	h1	bkz. tablo A	
4.3 Serbest kaldırma (GAL)	h2	bkz. tablo A	
4.4 Asansör	h3	bkz. tablo A	
4.5 Uzatılmış direk yüksekliği	h4	bkz. tablo A	
4.15 Alçaltılmış yükseklik	90 mm		
4.19 Toplam uzunluk	1872 mm		
4.20 Uzunluk dahil. çatalların arkası	732 mm		
4.21 Toplam genişlik	820 mm		
4.22 Çatal boyutları	180 x 70 x 1140 mm	200 x 70 x 1140 mm	
4.34 Koridor genişliği	Ast	2135 mm	
4.35 Dönüş yarıçapı	R	1566 mm	
PERFORMANS			
5.1 Sürüş Hızı, Yüklü / Yüksüz	5,5 / 6,0		
5.2 Kaldırma Hızı, Yüklü / Yüksüz	0,10 / 0,12		
5.3 İndirme Hızı, Yüklü / Yüksüz	0,13 / 0,09		
5.8 Tırmanma Kabiliyeti, Yüklü / Yüksüz	3%, 6% - 4%, 7%		
5.10 Servis Freni	Elektromanyetik		
ELEKTRİK MOTORU			
6.1 Motor Gücü	1200W AC		
6.2 Asansör Motoru	3000W DC		
6.4 Akü Voltajı	bkz. tablo B		
8.1 Tahrik Sistem Kumandası	AC 24V 250A		
8.4 Ses Basıncı Seviyesi (Sürücü için)	65dB		



Tablo A - Direk

Model	Asansör h3 mm	Direk yüksekliği (alçaltılmış) h1(mm)			Serbest kaldırma h2(mm)			Uzatılmış direk yüksekliği		
		PL13 SLG	PL16 SLG	PL20 SLG	PL13	PL16	PL20	PL13	PL16	PL20
Simplex	1600	1990	1990	1990	n.a.	n.a.	n.a.	1600	1600	n.d.
Dublex	2900	1945	1945	1942	n.a.	n.a.	n.a.	3350	3350	3350
Dublex	3600	2295	2295	2292	1745	1745	1745	4050	4050	4050
Triplex	3800	1885	1885	1885	1420	1420	1420	4350	4350	4350
Triplex	4500	2130	2130	2130	1580	1580	1580	5070	5070	5070
Triplex	5500	2462	2462	2461	1912	1912	1912	6070	6070	6070

Tablo B - Maksimum kaldırma yüksekliğinde kapasite

Model	Akü	Direk	Direk	Direk 3600	Direk	Direk	Direk
		1600 Simplex	2900 Dublex	Dublex	3800 Triplex	4500 Triplex	5500 Triplex
PL13	Traksiyoner akü 24V 240Ah (219 kg)	1300 kg	1155 kg	880 kg	n.a.	n.a.	n.a.
	Traksiyoner akü 24V 270Ah (251 kg)	1300 kg	1190 kg	915 kg	1095 kg	955 kg	705 kg
	Traksiyoner akü 24V 315Ah (288 kg)	1300 kg	1220 kg	940 kg	1104 kg	970 kg	725 kg
PL16	Traksiyoner akü 24V 240Ah (219 kg)	1600 kg	1250 kg	960 kg	n.a.	n.a.	n.a.
	Traksiyoner akü 24V 270Ah (251 kg)	1600 kg	1300 kg	1000 kg	1200 kg	1083 kg	800 kg
	Traksiyoner akü 24V 315Ah (288 kg)	2000 kg	1345 kg	1030 kg	1240 kg	1098 kg	820 kg
PL20	Traksiyoner akü 24V 240Ah (219 kg)	2000 kg	1505 kg	1175 kg	n.a.	n.a.	n.a.
	Traksiyoner akü 24V 270Ah (251 kg)	2000 kg	1535 kg	1200 kg	1570 kg	1350 kg	1050 kg
	Traksiyoner akü 24V 315Ah (288 kg)	2000 kg	1570 kg	1235 kg	1578 kg	1365 kg	1070 kg

ELEKTRİKLİ TRANSPALETLER

PL16/63T

Li-Ion READY

COLD STORE

ATEX

AC DRIVE



Hızlı akü değişimi
(opsiyonel)

PRO

Profesyonel kullanım

1600 kg

Max kaldırma kapasitesi

6,3 mt

Max kaldırma yüksekliği

8 saat

Çalışma aralığı



Özelleştirilebilir
çatallar ve direkler



Ataçmanlı versiyonlar

Ana özellikler

- › 1600 KG kapasitesine sahip istif makinası.
- › Merkezi dümen, yaya kontrollü.
- › 24V 200A'e kadar çıkan AC elektronik kontrol sistemi.
- › Elektromanyetik frenli 24V 1200W'a kadar seri uyarma sistemli AC tahrik motoru.
- › Kolay hız seçimi düğmesi.
- › Çatalların inme hızının orantısız olarak kontrolü.
- › Yüksek serbest kaldırma

- › Orantısız elektrikli indirme kapasitesine sahip hidrolik ünite (24V 3000W).
- › Yük kaldırıldığında otomatik hız azaltma.
- › Çift ön tekerler.
- › Çok fonksiyonlu LCD ekran.
- › Platformlu versiyonu mevcut. Sürücü ile birlikte en yüksek seyir hızı 6 km/h.
- › SLG versiyonu mevcut.
- › Ahşap palet ile paketleme fiyata dahildir.

Çevik ve güçlü. En yüksek depo pozisyonlarına ulaşın.

PL 16 / 63T, raflar, depolar ve çatı katları arasındaki her türlü işi gerçekleştirebilir ve önemli kaldırma yükseklikleri sağlayabilir.

Opsiyonlar

- › Hızlı akü değişimi
- › Çekiş tekerleği için kauçuk halka
- › Ek ön koruma paneli
- › Ek hidrolik fonksiyonlar: Çatallar için oransal kontrol kaldırma veya hızlı çatal kaldırma pompası (birlikte birleştirilmez)
- › Maksimum kaldırma yüksekliğini sınırlamak
- › Akü için otomatik doldurma
- › Ağır hizmet tipi paket (arka metal kapak, Vulkolan halka, güçlendirilmiş destek tekerleği)
- › Dümen kafasında çift komut (yalnızca orantılı komut)
- › -30 °de soğuk depo versiyonu

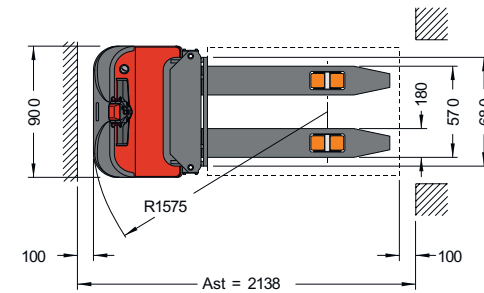
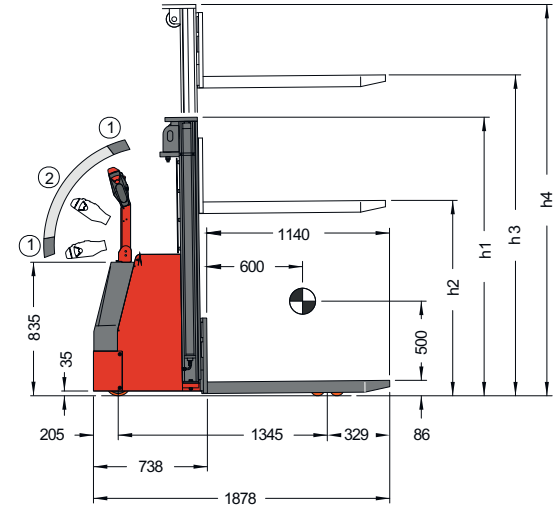


Teknik detaylar PL16/63T

AYIRTICI ÖZELLİKLER	1.2 Model	PL16/63T	
	1.3 Sürüş Tipi	Elektrik	
	1.4 Operator Tipi	Yaya	
	1.5 Kaldırma Kapasitesi	1600 kg	
1.6 Yük Merkezi	600 mm		
1.9 Dingil Aralığı	1345 mm		
AĞIRLIK	Net ağırlık (Akü dahil) - Simplex	n.a.	
	Net ağırlık (Akü dahil) - Dublex	n.a.	
Net ağırlık (Akü dahil) - Triplex	1203 kg		
TEKERLEKLER / ŞAŞI	3.1 Lastikler	Kauçuk	
	3.2 Lastik Ebatları, ön	85 x 90	
	3.3 Lastik Ebatları, arka	250 x 79	
	3.4 Ek tekerlekler (boyutlar)	150 x 50	
	3.5 Tekerlekler, ön / arka adet (x = Çekiş tekerleği)	2 + 2 / 1x+1	
	3.6 İz Genişliği, ön	480 mm	
3.7 İz Genişliği, arka	560 mm		
TEMEL ÖLÇÜLER	4.2 Direk yüksekliği (alçaltılmış)	h1	2728 mm
	4.3 Serbest kaldırma (GAL)	h2	2233 mm
	4.4 Asansör	h3	6300 mm
	4.5 Uzatılmış direk yüksekliği	h4	6870 mm
	4.15 Alçaltılmış yükseklik		86 mm
	4.19 Toplam uzunluk		1878 mm
	4.20 Uzunluk dahil çatalların arkası		738 mm
	4.21 Toplam genişlik		900 mm
	4.22 Çatal boyutları		180 x 1140 x 80 mm
	4.34 Koridor genişliği	Ast	2138 mm
4.35 Dönüş yarıçapı	R	1575 mm	
PERFORMANS	5.1 Sürüş Hızı, Yüklü / Yüksüz		5,5 / 6,0
	5.2 Kaldırma Hızı, Yüklü / Yüksüz		0,10 / 0,12
	5.3 İndirme Hızı, Yüklü / Yüksüz		0,13 / 0,09
	5.8 Tırmanma Kabiliyeti, Yüklü / Yüksüz		8% 16%
5.10 Servis Freni		Elektromanyetik	
ELEKTRİK MOTORU	6.1 Motor Gücü		1200W AC
	6.2 Asansör Motoru		3000W DC
	6.4 Akü Voltajı		24V 315Ah/5h
	8.1 Tahrik Sistem Kumandası		24V 200A
8.4 Ses Basıncı Seviyesi (Sürücü için)		65dB	

PL 16/63T

- 1- FRENLEME
- 2- ÇALIŞTIRMA



Direk				
Model	Asansör h3 mm	Direk yüksekliği (alçaltılmış) h1(mm)	Serbest kaldırma h2(mm)	Uzatılmış direk yüksekliği h4 (mm)
Triplex	6300	2728	2233	6870

Maksimum kaldırma yüksekliğinde kapasite

Model	Akü	Direk 6300T
PL16/63T	Traksiyoner akü Pb/ac 24V 315Ah (288 kg)	590 kg
	Traksiyoner akü GEL 24V 285Ah (250 kg)	530 kg

ELEKTRİKLİ TRANSPALETLER

OP20

Li-Ion READY

AC DRIVE

COLD STORE



Göstergeli dahili şarj

PRO

Profesyonel kullanım



Güvenlik kiti

500 kg

Max kaldırma kapasitesi

6 mt

Max kaldırma yüksekliği



Sertifikalı ürün



Ana özellikler

- › Platformun içinde operatör sadece asansörü indirme kaldırma görevini yürütebilir. Makinayı kullanamaz.
- › Flaş Lambası
- › Sesli uyarı aygıtı (Korna)
- › Kamuya açık dükkanlarda raftan direkt ürün almak için ağır hizmetler için çözümleri.
- › Operatör kabin içindeyken çekik iptali.
- › Merkezi dümen, yaya kontrollü.

Doğrudan raflardan alın.

OP20 ürünü doğrudan raftan ürün alma gereksiniminin daha fazla ortaya çıkması ile Pegasolift tarafından tasarlanmış ve üretilmiştir. Ürün toplama, kabin içine yerleştirilmiş güvenli tutma kiti sayesinde gerçekleşir. Operatör, OP20 ile çok yüksek raflarda konumlandırılan ürünlere kolaylıkla erişebilir, onları kabine yükleyebilir ve müşteriye teslim edebilir.

Opsiyonlar

- › Ekstra ön raf
- › Akü otomatik dolum sistemi
- › Ekstra güvenli tutma kiti (İlk güvenlik kiti standarttır)



Teknik detaylar OP20

Operatör platformu teknik detayları

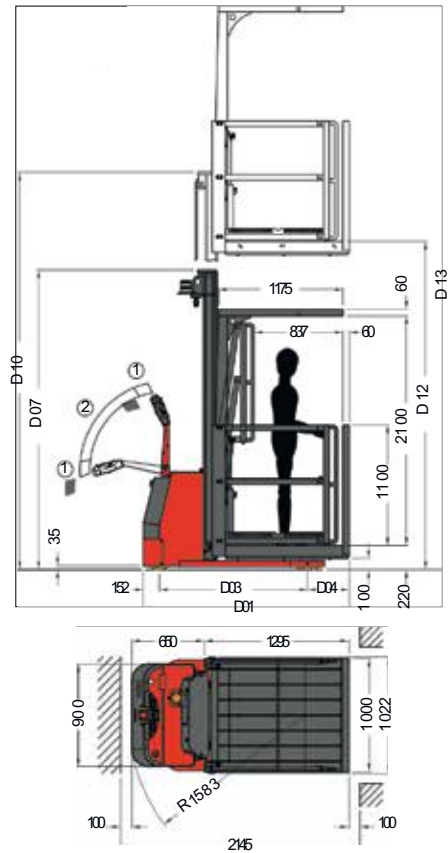
- › Paralel açma sistemli yan kapılar.
- › Operatör kabinin ön tarafı kapalıdır.
- › Operatör için koruma tavanı.
- › İç Kontrol Paneli: Asansör indirme / kaldırma + acil durum

- › Operatör platformu toplam kapasitesi (Operatör + ürünler) 500 KG'dur.
- › Arıza durumunda iki farklı acil durum sistemi (Kabin havadayken):
 - Kabin içinde acil durum kiti
 - Makinanın arkasında yer alan acil durum butonu

Model	OP20/40	OP20/50	OP20/60
Operator platformu dış ölçüleri (LxWxH)	1200 x 1000 x 2100 mm		
Nominal Kapasite (operators + goods)	500 kg	400 kg	300 kg
Direk tipi	Dublex	Triplex	Triplex
Ağırlık (Akü Hariç)	1934 kg	2110 kg	2152 kg
Uzatılmış Direk Yüksekliği	D10 4631 mm	5697 mm	6696 mm
Alçaltılmış Direk Yüksekliği	D07 2741 mm	2509 mm	2842 mm
Platform Kalkma Yüksekliği	D12 4000 mm	5000 mm	6000 mm
Maksimum Yükseklik	D13 6160 mm	7160 mm	8160 mm
Ön Aks ve Platform Ucu arası uzaklık	D04	394 mm	
Aks uzunluğu	D03	1399 mm	
Toplam Uzunluk	D01	1945 mm	
Akü kutu boyutu (En x Boy x Yükseklik)	220 x 808 x 565 mm		
Sürüş Hızı, Yüklü / Yüksüz	5,0 - 6,0 km/h		
Kaldırma Hızı (Sadece Operatör ile Birlikte)	0,16 m/s		
İndirme Hızı, Yüklü / Yüksüz	0,28 m/s		
Tırmanma Kabiliyeti, Yüklü / Yüksüz	5,0 %		
Maksimum Düzlemsellik, yer hata payı	1,0 %		
Ön çift teker ebadı	n°2+2 ø 85 x 90 (Poliüretan)		
Arka lastik ebadı	ø 230 x 75 - ø 150 x 50 (Poliüretan)		
Fren	Elektromanyetik		
Çekiş Motor gücü alternatif akımı	1200 W		
Pompa motor gücü direkt akımı	3000 W		
Elektronik kontrol alternatif akımı	24V 250A		

OP20

- 1- FRENLEME
- 2- ÇALIŞTIRMA



Mevcut Çekiş aküleri ve şarjları			
Traksiyoner akü 24V 240Ah/5h	260 kg	+	harici akümülatör şarjı 24V 50A
Traksiyoner akü 24V 315Ah/5h	260 kg	+	harici akümülatör şarjı 24V 50A
Traksiyoner akü 24V 345Ah/5h	275 kg	+	harici akümülatör şarjı 24V 60A
Traksiyoner akü 24V 375Ah/5h	290 kg	+	harici akümülatör şarjı 24V 60A

Mevcut Gel Aküleri ve şarjları			
GEL Traksiyoner akü 24V 285Ah/5h	260 kg	+	harici akümülatör şarjı
GEL Traksiyoner akü 24V 330Ah/5h	285 kg	+	harici akümülatör şarjı



ELEKTRİKLİ TRANSPALETLER

TPL SERİSİ

Küçük boyutlara, güce ve güvenilirliğe sahip transpaletler.

Elektrikli transpalet yelpazesi, her müşterinin ihtiyaçları için doğru makineyi bulmanızı sağlar.

Pegasolift transpaletler, küçük boyutların güç ve güvenilirlikle birleşimidir.

Transpaletlerimiz, operatör için tam güvenlik içinde yükleri 1400 kg'dan 3000 kg'a taşımaya izin verir.

Çeşitli opsiyonlar, müşterinin transpaleti malzeme taşıma ihtiyaçlarını daha iyi karşılayacak şekilde özelleştirmesine olanak tanır.

Platform versiyonları, uzun mesafelerde seyahat ederken bile operatör konforu ve güvenliği sağlar.

ELEKTRİKLİ TRANSPALETLER

T14



Schuko soketli
şarj kablosu



Göstergeli dahili şarj



Profesyonel kullanım

1400 kg

Max kaldırma kapasitesi

120 mm

Max kaldırma yüksekliği

2-3 saat

Çalışma aralığı



Inox versiyonda
mevcuttur.



Daha fazla versiyon:
bobin taşıma



Özelleştirilebilir
çatallar

650 mm

400 mm

Ana özellikler

- › 1600 KG kapasitesine sahip transpalet.
- › Merkezi dümen, yaya kontrollü.
- › MOSFET 24V 90A'e kadar çıkan elektronik kontrol sistemi.
- › Yüksek frekanslı 24V 10A kapasiteye sahip dahili akü şarjı.
- › 24V 700W'a kadar sabit mıknatıs sistemli tahrik motoru ve elektromanyetik fren.
- › Elektrikli indirme kapasitesine sahip hidrolik ünite (24V 800W).
- › Akü şarj göstergesi + düşük akü koruması.
- › Çok fonksiyonlu LCD ekran.
- › Tekli ön tekerler.
- › Kolay hız seçimi düğmesi.
- › Çatallar: 1150 mm uzunluk ve 160x50 mm kesit, 550 mm palet, indirilmiş çatalların yüksekliği 75 mm, kaldırma yüksekliği 120 mm (İhtiyaca uygun özel boyutlar)
- › Ahşap palet ile paketleme fiyata dahildir.

Küçük boyutlar, harika performans.

T14, küçük boyutları ve mükemmel performansı olan bir Pegasolift elektrikli transpalettir. Kamyonlarda veya küçük alanların olduğu her ortamda kullanılacak olan doğru transpalettir ve az bakım gerektirir. Bileşenler bölmesine kolayca erişilebilir. Yavaş / hızlı hız seçimi ve pil göstergeli LCD saat sayacı ile donatılmıştır. Boş pil fonksiyonu ile kaldırma kilidi. Dahili pil şarj cihazı, normal bir shuko soketi AC 220V kullanarak şarj döngüsüne izin verir.



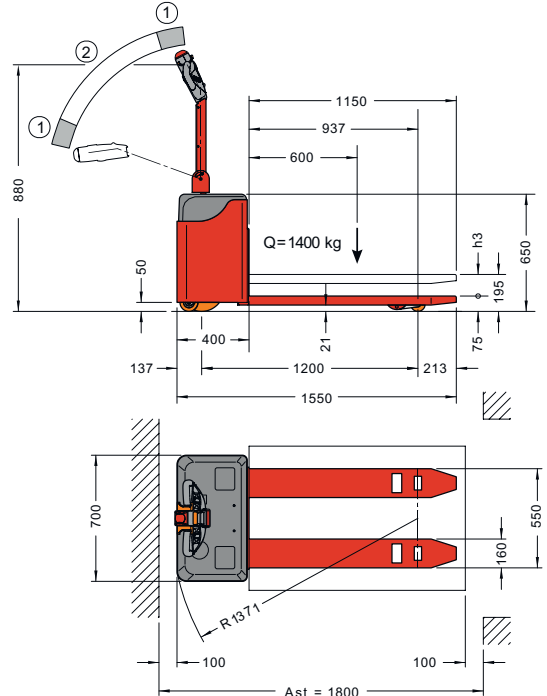
Teknik detaylar T14

AVIRT EDİCİ ÖZELLİKLER	1.2 Model	T14
	1.3 Sürüş Tipi	Elektrik
	1.4 Operator Tipi	Yaya
	1.5 Kaldırma Kapasitesi	1500 kg
	1.6 Yük Merkezi	600 mm
	1.9 Dingil Aralığı	1200 mm
AĞIRLIK	2.1 Net ağırlık Akü Dahil	237 kg
TEKERLEKLER / ŞAŞI	3.1 Lastikler	Poliüretan
	3.2 Lastik Ebatları, ön	70 x 70
	3.3 Lastik Ebatları, arka	245 x 76
	3.4 Ek tekerlekler (boyutlar)	100 x 40
	3.5 Tekerlekler, ön / arka adet (x = Çekiş tekerleği)	1x + 1/2
	3.6 İz Genişliği, ön	480 mm
	3.7 İz Genişliği, arka	560 mm
TEMEL ÖLÇÜLER	4.4 Asansör	h3 120 mm
	4.9 Yükseklik veya dümen sürüş konumunda max./min	h14 880 / 1368 mm
	4.15 Alçaltılmış yükseklik	75 mm
	4.19 Toplam uzunluk	1550 mm
	4.20 Uzunluk dahil. çatalların arkası	400 mm
	4.21 Toplam genişlik	700 mm
	4.22 Çatal boyutları	160 x 35 x 1150 mm
	4.34 Koridor genişliği	Ast 1800 mm
	4.35 Dönüş yarıçapı	R 1371 mm
PERFORMANS	5.1 Sürüş Hızı, Yüklü / Yüksüz	km/h 4,2 / 5,1
	5.2 Kaldırma Hızı, Yüklü / Yüksüz	0,072 / 0,11
	5.3 İndirme Hızı, Yüklü / Yüksüz	0,38 / 0,11
	5.8 Tırmanma Kabiliyeti, Yüklü / Yüksüz	5% 10%
	5.10 Servis Freni	Elektromanyetik
ELEKTRİK MOTORU	6.1 Motor Gücü	700W AC
	6.2 Asansör Motoru	800W DC
	6.4 Akü Voltajı	bkz. Tablo
	8.1 Tahrik Sistem Kumandası	MOSFET 24 V 90A
	8.4 Ses Basıncı Seviyesi (Sürücü için)	65dB



T14

1- FRENLEME
2- ÇALIŞTIRMA



Mevcut aküler	
Model	Akü
T14	Traksiyoner akü Pb/Ac 24V 110Ah Akümülatör şarjı 24V 10Ah

ELEKTRİKLİ TRANSPALETLER

COMPACT20

Li-Ion

READY



COLD STORE



Göstergeli dahili şarj

PRO

Profesyonel kullanım

2000 kg

Max kaldırma kapasitesi

2000 mm

Max kaldırma yüksekliği

4-5 saat

Çalışma aralığı



Inox versiyonda mevcuttur.



Özelleştirilebilir çatal boyutları



Ana özellikler

- › 2000 KG kapasitesine sahip yaya kontrollü transpalet.
- › MOSFET 24V 200A'e kadar çıkan elektronik kontrol sistemi.
- › Elektromanyetik fren ile tamamlanmış ayrı uyarma sistemine sahip 24V 1200W tahrik motoru.
- › Elektrikli alçalma valfli 24V 800W'a kadar hidrolik ünite.
- › Kolay hız seçimi düğmesi.
- › Tekli ön tekerler.

- › Çatallar: 1150 mm uzunluk, 560 mm iz genişliği, çatalların indirilmiş yüksekliği 80 mm, kaldırma yüksekliği 120 mm.
- › Akü şarj göstergesi, LCD saat sayacı + düşük akü koruması.
- › Akü 24V 150Ah / 5h ve Yüksek Frekans 24V 20A pil şarj cihazı yerleşik.
- › Ahşap palet ile paketleme fiyata dahildir.

Küçük koridorlarda ve kısıtlı ortamda çalışmak üzere tasarlanmıştır.

COMPACT 16-18-20, kompakt tasarımı ve güçlü motoru sayesinde en kısıtlı alanlarda tam yükte yüksek manevra kabiliyeti sağlamaktadır.

Opsiyonlar

- › Çiftli ön tekerler
- › Çekiş tekerleği için kauçuk halka
- › 30°'de soğuk depo versiyonu (Harici akü şarj cihazı)



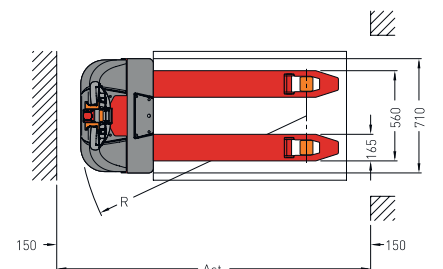
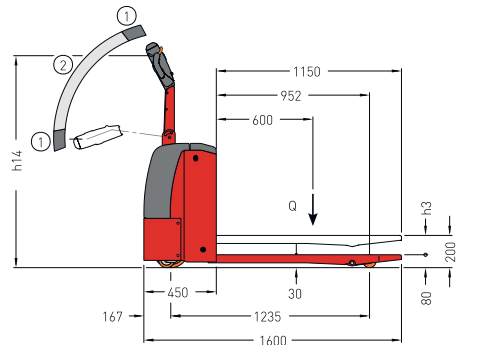
Teknik detaylar COMPACT20

AYIRT EDİCİ ÖZELLİKLER	1.2 Model	COMPACT20
	1.3 Sürüş Tipi	Elektrik
	1.4 Operator Tipi	Yaya
	1.5 Kaldırma Kapasitesi	2000 kg
	1.6 Yük Merkezi	600 mm
	1.9 Dingil Aralığı	1235 mm
AĞIRLIK	2.1 Net ağırlık Akü Dahil	349 kg
TEKERLEKLER / ŞAŞI	3.1 Lastikler	Poliüretan
	3.2 Lastik Ebatları, ön	2 x 80 x 70
	3.3 Lastik Ebatları, arka	245 x 76
	3.4 Ek tekerlekler (boyutlar)	100 x 40
	3.5 Tekerlekler, ön / arka adet (x = Çekiş tekerleği)	2+2/ 1x + 1
	3.6 İz Genişliği, ön	480 mm
	3.7 İz Genişliği, arka	560 mm
TEMEL ÖLÇÜLER	4.4 Asansör h3	120 mm
	4.9 Yükseklik veya dümen sürüş konumunda max./min h14	798 / 1316 mm
	4.15 Alçaltılmış yükseklik	80 mm
	4.19 Toplam uzunluk	1600 mm
	4.20 Uzunluk dahil. çatalların arkası	450 mm
	4.21 Toplam genişlik	710 mm
	4.22 Çatal boyutları	165x50x1150 mm
	4.34 Koridor genişliği Ast	1850 mm
	4.35 Dönüş yarıçapı R	1417 mm
PERFORMANS	5.1 Sürüş Hızı, Yüklü / Yüksüz km/h	4,2 / 5,1
	5.2 Kaldırma Hızı, Yüklü / Yüksüz	0,072 / 0,11
	5.3 İndirme Hızı, Yüklü / Yüksüz	0,38 / 0,11
	5.8 Tırmanma Kabiliyeti, Yüklü / Yüksüz	5% 10%
	5.10 Servis Freni	Elektromanyetik
ELEKTRİK MOTORU	6.1 Motor Gücü	1200W DC
	6.2 Asansör Motoru	800W DC
	6.4 Akü Voltajı	bkz. Tablo
	8.1 Tahrik Sistem Kumandası	MOSFET 24 V 200A
	8.4 Ses Basıncı Seviyesi (Sürücü için)	65dB



COMPACT 18-20

- 1- FRENLEME
- 2- ÇALIŞTIRMA



Model	Mevcut aküler	Akü
COMPACT 20		Traksiyoner akü Pb/Ac24V 150Ah Akümülatör şarjı 24V 20Ah

ELEKTRİKLİ TRANSPALETLER

TPL 16-20-30

Li-Ion

READY



COLD STORE

Ex ATEX



Hızlı akü değişimi



Vardiyalı çalışma

PRO

Profesyonel kullanım

120 mm

Max kaldırma yüksekliği

8 saat

Çalışma aralığı



Özelleştirilebilir
çatallar



Diğer versiyonlar:
platform ve bobin taşıma.



Ana özellikler

- › 3000 KG kapasitesine sahip transpalet.
- › Merkezi dümen, yaya kontrollü.
- › 24V 250A'e kadar çıkan elektronik kontrol sistemi.
- › 24V 1200W'a kadar seri uyarma sistemli AC tahrik motoru ve elektromanyetik fren.
- › Elektrikli alçalma valfli 24V 800W'a kadar hidrolik ünite.
- › Akü şarj göstergesi, LCD saat sayacı + düşük akü koruması.
- › Kolay hız seçimi düğmesi.
- › Çatallar: 565 mm iz genişliği, 120 mm kaldırma yüksekliği, Çatallar boyutlar: 170x55xL=1.150 mm. (ihtiyaca uygun özel boyutlar)
- › Çiftli ön tekerler.
- › Ahşap palet ile paketleme fiyata dahildir.

Opsiyonlar

- › Çiftli ön tekerler (Sadece TPL16 için)
- › Çekiş tekerleği için kauçuk halka
- › Ekstra ön koruma paneli
- › Özel boyutta çatal iz genişliği: 660mm
- › Özel boyutta çatal uzunluğu: 800mm'den 1100mm'ye kadar
- › Akü otomatik dolum sistemi
- › Maksimum kaldırma yüksekliği limitleme
- › Ağır hizmet paketi (Koruyucu arka panel, Vulkolan halkası, güçlendirilmiş tekerlekler)
- › 30°'de soğuk depo versiyonu (Harici akü şarj cihazı)



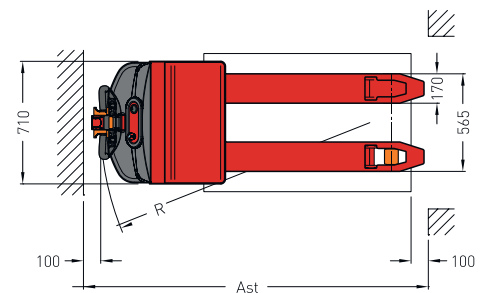
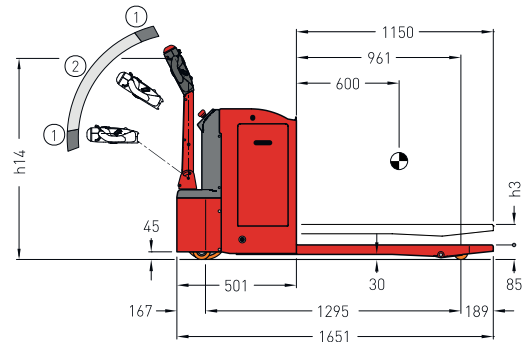
Teknik detaylar TPL16-20-30

	1.2 Model	TPL16	TPL20	TPL30	
AYIRT EDİCİ ÖZELLİKLER	1.3 Sürüş Tipi	Elektrik			
	1.4 Operator Tipi	Yaya			
	1.5 Kaldırma Kapasitesi	1600 kg	2000 kg	3000 kg	
	1.6 Yük Merkezi	600 mm			
	1.9 Dingil Aralığı	1364 mm	1439 mm	1439 mm	
AĞIRLIK	2.1 Net ağırlık Akü Dahil	257 kg	300 kg	311 kg	
	3.1 Lastikler	Poliüretan			
TEKERLEKLER / ŞAŞI	3.2 Lastik Ebatları, ön	80 x 90 / 2 x 80 x 70*			
	3.3 Lastik Ebatları, arka	250 x 79			
	3.4 Ek tekerlekler (boyutlar)	100 x 40			
	3.5 Tekerlekler, ön / arka adet (x = Çekiş tekerleği)	1x + 1 / 2 - 4*	1x + 1 / 2		
	3.6 İz Genişliği, ön	480 mm			
3.7 İz Genişliği, arka	560 mm				
TEMEL ÖLÇÜLER	4.4 Asansör	h3	120 mm		
	4.9 Yükseklik veya dümen sürüş konumunda max./ min	h14	726 / 1026 mm		
	4.15 Alçaltılmış yükseklik	85 mm			
	4.19 Toplam uzunluk	1795 mm			
	4.20 Uzunluk dahil. çatalların arkası	645 mm			
	4.21 Toplam genişlik	710 mm			
	4.22 Çatal boyutları	165 x 50 x 1150 mm			
PERFORMANS	4.34 Koridor genişliği	Ast	1970 mm	2045 mm	2045 mm
	4.35 Dönüş yarıçapı	R	1531 mm	1606 mm	1606 mm
	5.1 Sürüş Hızı, Yüklü / Yüksüz	km/h	4,2 / 5,1	5,0 / 6,0	4,8 / 5,5
ELEKTRİK MOTORU	5.2 Kaldırma Hızı, Yüklü / Yüksüz	0,014 / 0,023			
	5.3 İndirme Hızı, Yüklü / Yüksüz	0,045 / 0,044			
	5.8 Tırmanma Kabiliyeti, Yüklü / Yüksüz	7% 17%			
	5.10 Servis Freni	Elektromanyetik			
ELEKTRİK MOTORU	6.1 Motor Gücü	1200W DC			
	6.2 Asansör Motoru	800W DC			
	6.4 Akü Voltajı	bkz. tablo			
	8.1 Tahrik Sistem Kumandası	24 V 250A			
8.4 Ses Basıncı Seviyesi (Sürücü için)	65dB				



TPL 16-20-30

- 1- FRENLEME
- 2- ÇALIŞTIRMA



Maksimum kaldırma yüksekliğinde kapasite	
Model	Akü
TPL16 - 20 - 30	Traksiyoner akü 24V 240Ah + harici akümülatör şarjı 40 A
	Traksiyoner akü 24V 270Ah + harici akümülatör şarjı 50 A
	Traksiyoner akü 24V 315Ah + harici akümülatör şarjı 50 A





ELEKTRİKLİ INOX TRANSPALETLER & İSTİF MAKİNELERİ

INOX SERİSİ

Gıda, kimyasal ve tıbbi malzemelerin taşınması için ideal çözüm.

Pegasolift, ürün taşımada on yılı aşkın deneyimiyle, zorlu koşullarda kullanıma uygun makineler için artan bir talep algıladı. Gıda, ilaç ve kimya endüstrisi gibi ortamlar.

Pegasolift, bu sektörlerin ihtiyaçlarına yanıt olarak tamamen paslanmaz çelikten yapılmış bir dizi makine tasarladı ve geliştirdi.

Pegasolift paslanmaz çelik transpaletler ve istifleyiciler serisi, sıhhi ve hijyenik düzenlemelerin bu makinelerin kullanımını zorunlu olarak gerektirdiği ortamlarda her türlü ihtiyacı karşılayabilme kapasitesine sahiptir. IP56 koruma derecesi ile yıkama ve sanitasyon için son derece kolaydır.

ELEKTRİKLİ INOX İSTİF MAKİNALARI

W10 INOX



Schuko soketli
şarj kablosu



Göstergeli dahili şarj



Inox AISI 304



Kolay su jeti temizliği
IP56 koruması

1000 kg

Max kaldırma kapasitesi

2-3 saat

Çalışma aralığı



Özelleştirilebilir
çatallar



Ana özellikler

- › 1000 KG kapasitesine sahip transpalet
- › Şasi, direkler ve çatallar tamamen INOX AISI304 çeliktir.
- › INOX AISI304 çelikten pimler, su geçirmez yataklar ve zincirler.
- › INOX AISI304 çelikten tek kriko.
- › Beslenme sektöründe kullanıma uygun H1 sınıfı hidrolik yağ.
- › Yanal dümen, yaya kontrollü.
- › MOSFET 24V 90A'e kadar çıkan elektronik kontrol sistemi.
- › Yüksek frekanslı 24V 10A kapasiteye sahip dahili akü şarjı.
- › Orantısal elektrikli indirme kaldırma kapasitesine sahip hidrolik ünite (24V 2200W).
- › Bileşen kutusu kapağı (elektronik kontrolör, hidrolik ünite, pil şarj cihazı, piller) IP56 koruma derecesi ile INOX AISI 304 çelikten yapılmıştır.
- › 24V 700W'a kadar sabit mıknatıs sistemli tahrik motoru ve elektromanyetik fren.
- › Paslanmaz çelik ağda direk koruması.
- › Lastikten yapılmış sürüş kumanda elemanı.
- › Kolay hız seçimi düğmesi.
- › IP54 koruma sınıfı dümen.
- › Dümen dik konumdayken çalıştırma.
- › Orantısal olarak indirme kaldırma yapabilen çatallar.
- › Çok fonksiyonlu LCD Ekran.
- › Yük kaldırıldığında otomatik hız düşürme.
- › Akü şarj göstergesi + düşük akü koruması.
- › -5°C soğuk hava deposunda çalışabilme.
- › Poliüretan kaplı naylondan ve INOX AISI304 çelikten yapılmış olan tekli ön tekerler.
- › Motorlu ve korozyon önleyici alüminyumdan IP54 tahrik tekerleği ve INOX AISI304 çelikten elektromanyetik fren korumaları.
- › INOX AISI304 çelik destekli, naylon ve poliüretan kaplı kastor tekerlek.
- › Ahşap palet ile paketleme fiyata dahildir.

Raflar, depolar ve çatı katları arasında çevik hareket.

W10 INOX, Dublex ve TRIPLEX direk ile donatılmış paslanmaz çelik istifleyicidir. Ayrıca Yüksek Serbest Kaldırma versiyonuna da sahiptir. INOX AISI 304 paslanmaz çelikten imal edilmiştir, gıda, ilaç ve kimyasal ürünlerin taşınması için uygundur. Kolay temizlenebilmesi için IP56 sertifikası ile teslim edilir. Basınçlı su ile bile yıkamaya uygundur.



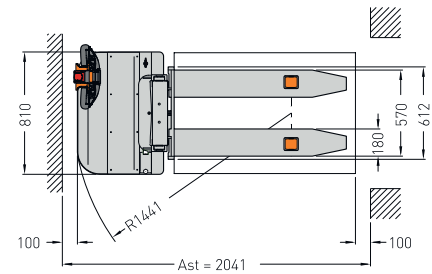
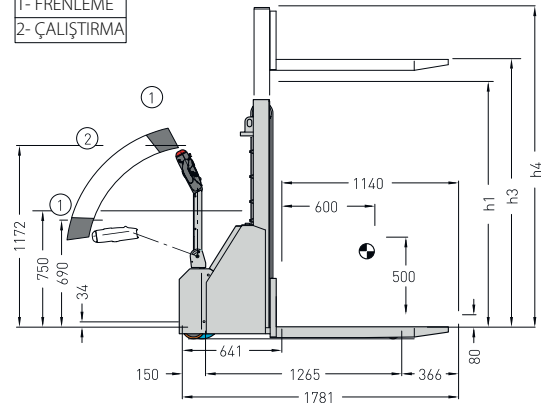
Teknik detaylar W10 INOX

AYIRTICI ÖZELLİKLER	1.2 Model	W10 INOX
	1.3 Sürüş Tipi	Elektrik
	1.4 Operator Tipi	Yaya
	1.5 Kaldırma Kapasitesi	1000 kg
	1.6 Yük Merkezi	600 mm
	1.9 Dingil Aralığı	1265 mm
AĞIRLIK	2.1 Net ağırlık (Akü dahil) -simplex Direk	420 kg
	Net ağırlık (Akü dahil) - dublex Direk	555 kg
	Net ağırlık (Akü dahil) - triplex Direk	n.a.
TEKERLEKLER / ŞAŞI	3.1 Lastikler	Kauçuk kaplama
	3.2 Lastik Ebatları, ön	82 x 70
	3.3 Lastik Ebatları, arka	245 x 76
	3.4 Ek tekerlekler (boyutlar)	150 x 40
	3.5 Tekerlekler, ön / arka adet (x = Çekiş tekerleği)	1x + 1/2
	3.6 İz Genişliği, ön	480 mm
	3.7 İz Genişliği, arka	560 mm
TEMEL ÖLÇÜLER	4.2 Direk height (lowered)	h 1 bkz. tablo
	4.3 Serbest kaldırma (GAL)	h2 bkz. tablo
	4.4 Asansör	h3 bkz. tablo
	4.5 Uzatılmış direk yüksekliği	h4 bkz. tablo
	4.15 Alçaltılmış yükseklik	80 mm
	4.19 Toplam uzunluk	1781 mm
	4.20 Uzunluk dahil, çatalların arkası	641 mm
	4.21 Toplam genişlik	810 mm
	4.22 Çatal boyutları	180 x 70 x 1140 mm
	4.34 Koridor genişliği	Ast 2041 mm
	4.35 Dönüş yarıçapı	R 1441 mm
PERFORMANS	5.1 Sürüş Hızı, Yüklü / Yüksüz	4,2 / 5,1
	5.2 Kaldırma Hızı, Yüklü / Yüksüz	0,072 / 0,11
	5.3 İndirme Hızı, Yüklü / Yüksüz	0,38 / 0,11
	5.8 Tırmanma Kabiliyeti, Yüklü / Yüksüz	5%10%
	5.10 Servis Freni	Elektromanyetik
ELEKTRİK MOTORU	6.1 Motor Gücü	700W AC
	6.2 Asansör Motoru	2200W DC
	6.4 Akü Voltajı	bkz. tablo
	8.1 Tahrik Sistem Kumandası	MOSFET 24V 90A
	8.4 Ses Basıncı Seviyesi (Sürücü için)	65dB



W10 inox

- 1- FRENLEME
- 2- ÇALIŞTIRMA



Direk				
Model	Asansör h3 mm	Direk yüksekliği (alçaltılmış) h1(mm)	Serbest kaldırma h2(mm)	Uzatılmış direk yüksekliği
Simplex	1600	1905	n.a	1940
Dublex	2900	1842	n.a	3252
Dublex	3600	2185	n.a	3952

Artık kapasite				
Model	Akü	Direk 1600S	Direk 2900D	Direk 3600D
W10 inox	Traksiyoner akü GEL 2 x 12V 100 Ah	1000 kg	650 kg	500 kg

ELEKTRİKLİ INOX İSTİF MAKİNALARI

PL13-16 INOX



Hızlı akü değişimi
(optional)



Inox AISI 304



Kolay su jeti temizliği
IP56 koruması

1300-1600 kg
Max kaldırma kapasitesi

8 saat
Çalışma aralığı



Özelleştirilebilir
çatallar



Ataçmanlı versiyonlar



Ana özellikler

- › 1600 KG kapasitesine sahip istif makinası.
- › Şasi, direkler ve çatallar tamamen INOX AISI304 çeliktir.
- › INOX AISI304 çelikten pimler, su geçirmez yataklar ve zincirler.
- › INOX AISI304 çelikten kriko.
- › Beslenme sektöründe kullanıma uygun H1 sınıfı hidrolik yağ.
- › Merkezi dümen, yaya kontrollü.
- › 24V 250A'e kadar çıkan elektronik kontrol sistemi.
- › Orantısal elektrikli indirme kapasitesine sahip hidrolik ünite (24V 3000W).
- › Bileşen kutusu kapağı (elektronik kontrolör, hidrolik ünite, pil şarj cihazı, piller) IP56 koruma derecesi ile INOX AISI 304 çelikten yapılmıştır.
- › 24V 1200W'a kadar seri uyarma sistemli AC tahrik motoru ve elektromanyetik fren.
- › Paslanmaz çelik ağda direk koruması.

- › İz bırakmayan yumuşak poliüretandan sürüş kumandası.
- › Kolay hız seçimi düğmesi.
- › IP54 koruma sınıfı dümen.
- › Dümen dik konumdayken çalıştırma.
- › Orantısal olarak indirme kaldırma yapabilen çatallar.
- › Çok fonksiyonlu LCD Ekran.
- › Yük kaldırıldığında otomatik hız düşürme.
- › Akü şarj göstergesi .
- › INOX AISI304 çelik destekli, naylon ve poliüretan kaplı kastor tekerlek.
- › Poliüretan kaplı naylondan, INOX AISI304 çelikten yapılmış olan çiftli ön tekerlek.
- › Motorlu ve korozyon önleyici alüminyumdan IP54 tahrik tekerleği ve INOX AISI304 çelikten elektromanyetik fren korumaları.
- › -5°C soğuk hava deposunda çalışabilme.
- › Ahşap palet ile paketleme fiyata dahildir.

Kişiselleştirilebilir Inox istif makinası

PL16 INOX, ilaç, kimyasal ürünler ve yiyeceklerin taşınması için paslanmaz çelik inox AISI 304'ten imal edilmiş palet istifleyicidir. Kolay temizlenebilmesi ve yıkanabilmesi için IP56 sertifikası ile teslim edilir. Özelleştirilebilir çatal boyutları sayesinde atex ve bobin taşıma versiyonlarında mevcuttur.

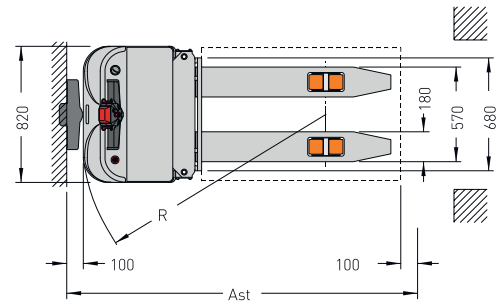
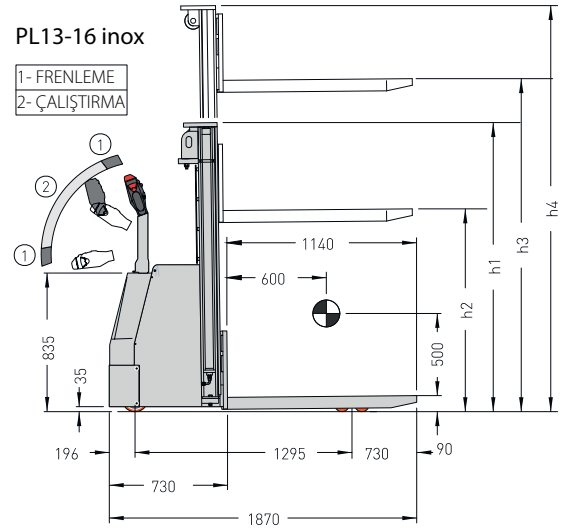
Opsiyonlar

- › Ek ön koruma paneli
- › Maksimum kaldırma yüksekliği limitleme



Teknik detaylar PL13-16 INOX

1.2 Model	PL13 INOX	PL16 INOX
AYIRTICI ÖZELLİKLER		
1.3 Sürüş Tipi	Elektrik	
1.4 Operator Tipi	Yaya	
1.5 Kaldırma Kapasitesi	1300 kg	1600 kg
1.6 Yük Merkezi	600 mm	
1.9 Dingil Aralığı	1345 mm	
AĞIRLIK		
2.1 Net ağırlık (Akü dahil) -simplex Direk	505 kg	530 kg
Net ağırlık (Akü dahil) - dublex Direk		
Net ağırlık (Akü dahil) - triplex Direk		
TEKERLEKLER / ŞAŞI		
3.1 Lastikler	Yumuşak Poliüretan	
3.2 Lastik Ebatları, ön	80 x 70	85 x 90
3.3 Lastik Ebatları, arka	250 x 79	
3.4 Ek tekerlekler (boyutlar)	150 x 50	
3.5 Tekerlekler, ön / arka adet (x = Çekiş tekerleği)	2 + 2 / 1x + 1	
3.6 İz Genişliği, ön	480 mm	
3.7 İz Genişliği, arka	560 mm	
TEMEL ÖLÇÜLER		
4.2 Direk height (lowered)	h1	bkz. tablo A
4.3 Serbest kaldırma (GAL)	h2	bkz. tablo A
4.4 Asansör	h3	bkz. tablo A
4.5 Uzatılmış direk yüksekliği	h4	bkz. tablo A
4.15 Alçaltılmış yükseklik	86 mm	88 mm
4.19 Toplam uzunluk	1872 mm	
4.20 Uzunluk dahil, çatalların arkası	732 mm	
4.21 Toplam genişlik	820 mm	
4.22 Çatal boyutları	180 x 80 x 1140 mm	
4.34 Koridor genişliği	Ast	2132 mm
4.35 Dönüş yarıçapı	R	1566 mm
PERFORMANS		
5.1 Sürüş Hızı, Yüklü / Yüksüz	km/h	5,5 / 6,0
5.2 Kaldırma Hızı, Yüklü / Yüksüz		0,10 / 0,12
5.3 İndirme Hızı, Yüklü / Yüksüz		0,13 / 0,09
5.8 Tırmanma Kabiliyeti, Yüklü / Yüksüz	8% 16%	9% 18%
5.10 Servis Freni	Elektromanyetik	
ELEKTRİK MOTORU		
6.1 Motor Gücü	1200W AC	
6.2 Asansör Motoru	3000W DC	
6.4 Akü Voltajı	bkz. tablo B	
8.1 Tahrik Sistem Kumandası	MOSFET 24V 250A	
8.4 Ses Basıncı Seviyesi (Sürücü için)	65dB	



Tablo A - Direk

Model	Asansör h3 mm	Direk yüksekliği (alçaltılmış h1(mm))	Serbest kaldırma h2(mm)	Uzatılmış direk yüksekliği
		PL13-16 INOX	PL13-16 INOX	PL13-16 INOX
Simplex	1600	2050	n.a	2060
	2900	2005	n.a	3410
Dublex	3600	2355	1800	4110
	3800	1945	1420	4420
Triplex	4500	2180	1655	5120

Tablo B - Maksimum kaldırma yüksekliğinde kapasite

Model	Akü	Direk 1600S	Direk 2900D	Direk 3600D	Direk 3800T	Direk 4500T
PL13 INOX	Traksiyoner akü Gel 24V 174Ah	1300 kg	1110 kg	830 kg	n.a.	n.a.
	Traksiyoner akü Gel 24V 225Ah	1300 kg	1155 kg	880 kg	n.a.	n.a.
	Traksiyoner akü Gel 24V 261Ah	1300 kg	1190 kg	915 kg	1095 kg	955 kg
	Traksiyoner akü Gel 24V 285Ah	1300 kg	1220 kg	940 kg	1105 kg	970 kg
PL16 INOX	Traksiyoner akü Gel 24V 174Ah	1600 kg	1210 kg	915 kg	n.a.	n.a.
	Traksiyoner akü Gel 24V 225Ah	1600 kg	1250 kg	960 kg	n.a.	n.a.
	Traksiyoner akü Gel 24V 261Ah	1600 kg	1300 kg	1000 kg	1225 kg	1083 kg
	Traksiyoner akü Gel 24V 285Ah	1600 kg	1345 kg	1030 kg	1240 kg	1098 kg

ELEKTRİKLİ INOX TRANSPALETLER

T14 INOX



Schuko soketli
şarj kablosu



Paslanmaz çelik
inox AISI 304



Kolay su jeti temizliği
IP56 koruması



Gıda & ilaç
malzemesi taşıma

1400 kg

Max kaldırma kapasitesi

2-3 saat

Çalışma aralığı



Ana özellikler

- › 1400 KG kapasitesine sahip transpalet.
- › Merkezi dümen, yaya kontrollü.
- › Şasi, direkler ve çatallar tamamen INOX AISI304 çeliktir.
- › INOX AISI304 çelikten pimler, su geçirmez yataklar ve zincirler.
- › INOX AISI304 çelikten tek kriko.
- › Beslenme sektöründe kullanıma uygun H1 sınıfı hidrolik yağ.
- › MOSFET 24V 90A'e kadar çıkan elektronik kontrol sistemi.
- › Yüksek frekanslı 24V 10A kapasiteye sahip akü şarjı.
- › Elektrikli indirme kapasitesine sahip hidrolik ünite (24V 3000W).
- › Bileşen kutusu kapağı (elektronik kontrolör, hidrolik ünite, pil şarj cihazı, piller) IP56 koruma derecesi ile INOX AISI 304 çelikten yapılmıştır.
- › 24V 700W'a kadar sabit mıknatıs sistemli tahrik motoru ve elektromanyetik fren.
- › Motorlu ve korozyon önleyici alüminyumdan IP54 tahrik tekerleği ve INOX AISI304 çelikten elektromanyetik fren korumaları.
- › Lastikten yapılmış sürüş kumanda elemanı
- › IP54 koruma sınıfı dümen.
- › Kolay hız seçimi düğmesi.
- › Akü şarj göstergesi + düşük akü koruması.
- › Çok fonksiyonlu LCD Ekran.
- › Poliüretan kaplı naylondan, INOX AISI304 çelikten yapılmış olan tekli ön tekerler.
- › INOX AISI304 çelik destekli, naylon ve poliüretan kaplı kastor tekerlek.
- › Çatal uzunluğu 1150 mm ve kesiti 160x50 mm, çatallar 550 mm, alçaltılmış çatalların yüksekliği 75 mm, 120 mm kaldırma yüksekliği.
- › -5°C soğuk hava deposunda çalışabilme.
- › Ahşap palet ile paketeleme fiyata dahildir.

Gıda ve eczacılık ürünlerinin taşınması için idealdir.

T14 INOX paslanmaz çelik transpalet, kompakt ve kullanımı kolay olacak şekilde tasarlanmıştır.

AISS 304 INOX paslanmaz çelikten imal edilmiştir. Gıda ve eczacılık ürünlerinin taşınması için idealdir.

Yıkamayı kolaylaştırmak için IP56 sertifikasına sahiptir. Basıncı su ile bile yıkanabilir. Kauçuk sürüş kumandası ile donatılması ıslak zeminlerde yüksek kontrol kabiliyeti sağlar.



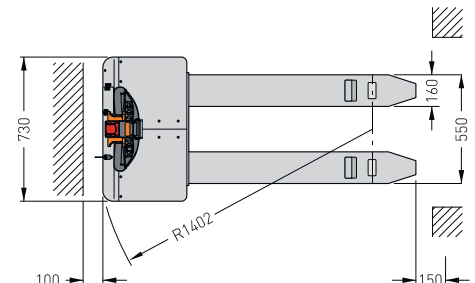
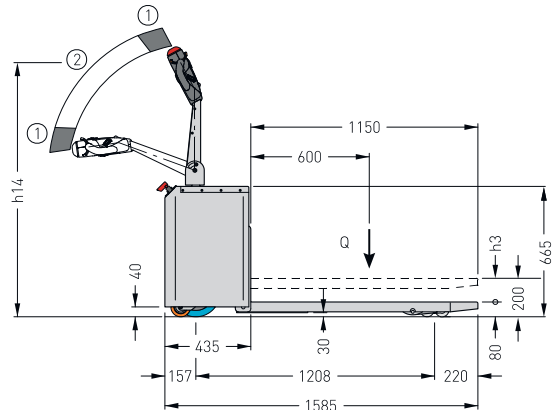
Teknik detaylar T14

AYIRT EDİCİ ÖZELLİKLER	1.2 Model	T14 INOX
	1.3 Sürüş Tipi	Elektrik
	1.4 Operator Tipi	Yaya
	1.5 Kaldırma Kapasitesi	1400 kg
	1.6 Yük Merkezi	600 mm
	1.9 Dingil Aralığı	1200 mm
AĞIRLIK	2.1 Net ağırlık (Akü dahil)	282 kg
TEKERLEKLER / ŞAŞI	3.1 Lastikler	Kauçuk kaplama
	3.2 Lastik Ebatları, ön	80 x 50
	3.3 Lastik Ebatları, arka	245 x 76
	3.4 Ek tekerlekler (boyutlar)	100 x 40
	3.5 Tekerlekler, ön / arka adet (x = Çekiş tekerleği)	1x + 1/4
	3.6 İz Genişliği, ön	480 mm
	3.7 İz Genişliği, arka	560 mm
TEMEL ÖLÇÜLER	4.4 Asansör	h3 120 mm
	4.9 Yükseklik veya dümen sürüş konumunda max./min	h14 865 / 1292 mm
	4.15 Alçaltılmış yükseklik	80 mm
	4.19 Toplam uzunluk	1585 mm
	4.20 Uzunluk dahil. çatalların arkası	575 mm
	4.21 Toplam genişlik	730 mm
	4.22 Çatal boyutları	160 x 50 x 1150 mm
	4.34 Koridor genişliği	Ast 1835 mm
	4.35 Dönüş yarıçapı	R 1402 mm
PERFORMANS	5.1 Sürüş Hızı, Yüklü / Yüksüz	km/h 4,2 / 5,1
	5.2 Kaldırma Hızı, Yüklü / Yüksüz	0,072 / 0,11
	5.3 İndirme Hızı, Yüklü / Yüksüz	0,38 / 0,11
	5.8 Tırmanma Kabiliyeti, Yüklü / Yüksüz	5% 10%
	5.10 Servis Freni	Elektromanyetik
ELEKTRİK MOTORU	6.1 Motor Gücü	700W DC
	6.2 Asansör Motoru	800W DC
	6.4 Akü Voltajı	bkz. Tablo
	8.1 Tahrik Sistem Kumandası	MOSFET 24V 90A
	8.4 Ses Basıncı Seviyesi (Sürücü için)	65dB



T14 inox

- 1- FRENLEME
- 2- ÇALIŞTIRMA



Mevcut aküler	
Model	Akü
T14	Traksiyoner akü GEL 2 x 12V 100Ah

ELEKTRİKLİ INOX TRANSPALETLER

TPL20 INOX



INOX

Paslanmaz çelik
inox AISI 304



Kolay su jeti temizliği



Gıda & ilaç
malzemesi taşıma

2000 kg

Max kaldırma kapasitesi

8 saat

Çalışma aralığı



Özelleştirilebilir
çatallar



Diğer versiyonlar:
platform, bobin taşıma ve tartı



Ana özellikler

- › 2000 KG kapasitesine sahip transpalet.
- › Merkezi dümen, yaya kontrollü.
- › Şasi, direkler ve çatallar tamamen INOX AISI304 çeliktir.
- › INOX AISI304 çelikten pimler, su geçirmez yataklar ve zincirler.
- › INOX AISI304 çelikten krika.
- › Beslenme sektöründe kullanıma uygun H1 sınıfı hidrolik yağ.
- › 24V 90A'e kadar çıkan elektronik kontrol sistemi.
- › Elektrikli indirme kapasitesine sahip hidrolik ünite (24V 2200W).
- › Bileşen kutusu kapağı (elektronik kontrolör, hidrolik ünite, pil şarj cihazı, piller) IP56 koruma derecesi ile INOX AISI 304 çelikten yapılmıştır.
- › 24V 1200W'a kadar seri uyarma sistemli AC tahrik motoru ve elektromanyetik fren.
- › Motorlu paslanmaz çelik IP54 çekiş ünitesi ve INOX AISI304 çelikten yapılmış elektromanyetik fren korumaları.

- › İz bırakmayan yumuşak poliüretandan sürüş kumandası.
- › IP54 koruma sınıfı dümen.
- › Kolay hız seçimi düğmesi.
- › Akü şarj göstergesi.
- › Çok fonksiyonlu LCD ekran.
- › Naylon kaplı INOX AISI304 çelikten yapılmış olan tekli ön tekerler.
- › INOX AISI304 çelik destekli, naylon ve poliüretan kaplı kastor tekerlek.
- › Çatal uzunluğu 1150 mm ve kesiti 160 x 50 mm, çatallar 550 mm, alçaltılmış çatalların yüksekliği 75 mm, 120 mm kaldırma yüksekliği.
- › -5°C soğuk hava deposunda çalışabilme.
- › Ahşap palet ile paketleme fiyata dahildir.

Tıbbi ve gıda ürünlerini taşımak için kompakt transpalet.

TPL20 INOX, tasarlanmış ağır hizmet tipi paslanmaz çelik bir transpalettir. Kompakt ve kullanımı kolaydır. Bu elektrikli transpalet INOX AISI 304 paslanmaz çelikten yapılmıştır ve yiyecek, tıbbi ve kimyasal ürünleri taşımak için tasarlanmıştır. Kolay temizlenebilmesi ve yıkanabilmesi için IP56 sertifikası ile teslim edilir.

Opsiyonlar

- › INOX AISI 304 çelikten üretilmiş, naylon rulmanlı çiftli ön tekerler.



Teknik detaylar TPL20 INOX

AVİRT EDİCİ ÖZELLİKLER	1.2 Model	TPL20 INOX
	1.3 Sürüş Tipi	Elektrik
	1.4 Operator Tipi	Yaya
	1.5 Kaldırma Kapasitesi	2000 kg
	1.6 Yük Merkezi	600 mm
	1.9 Dingil Aralığı	284 mm
AĞIRLIK	2.1 Net ağırlık (Akü dahil)	349 kg
TEKERLEKLER / ŞAŞI	3.1 Lastikler	Yumuşak Poliüretan
	3.2 Lastik Ebatları, ön	82 x 90
	3.3 Lastik Ebatları, arka	250 x 79
	3.4 Ek tekerlekler (boyutlar)	100 x 40
	3.5 Tekerlekler, ön / arka adet (x = Çekiş tekerleği)	1x + 1/4
	3.6 İz Genişliği, ön	480 mm
	3.7 İz Genişliği, arka	560 mm
TEMEL ÖLÇÜLER	4.4 Asansör	h3 120 mm
	4.9 Yükseklik veya dümen sürüş konumunda max./min	h14 846 / 1363 mm
	4.15 Alçaltılmış yükseklik	80 mm
	4.19 Toplam uzunluk	1839 mm
	4.20 Uzunluk dahil. çatalların arkası	689 mm
	4.21 Toplam genişlik	714 mm
	4.22 Çatal boyutları	165 x 50 x 1150 mm
	4.34 Koridor genişliği	Ast 2090 mm
	4.35 Dönüş yarıçapı	R 1657 mm
PERFORMANS	5.1 Sürüş Hızı, Yüklü / Yüksüz	km/h 5,0 / 5,5
	5.2 Kaldırma Hızı, Yüklü / Yüksüz	0,072 / 0,18
	5.3 İndirme Hızı, Yüklü / Yüksüz	0,038 / 0,11
	5.8 Tırmanma Kabiliyeti, Yüklü / Yüksüz	16% 18%
	5.10 Servis Freni	Elektromanyetik
ELEKTRİK MOTORU	6.1 Motor Gücü	1200W AC
	6.2 Asansör Motoru	800W DC
	6.4 Akü Voltajı	bkz. Tablo
	8.1 Tahrik Sistem Kumandası	24V 250A
	8.4 Ses Basıncı Seviyesi (Sürücü için)	65dB

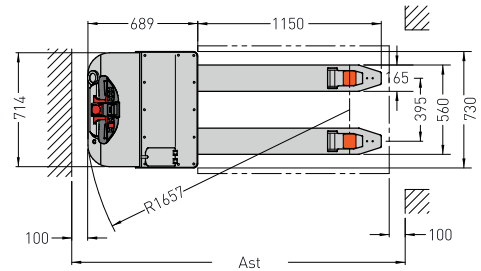
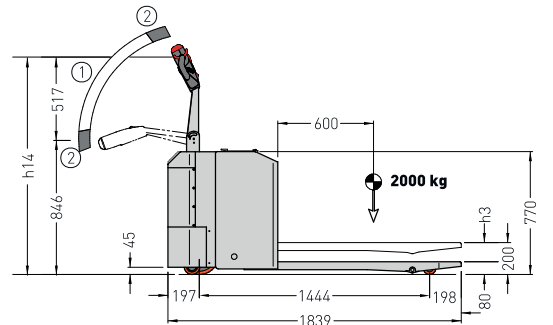
Mevcut aküler

Model	Akü
TPL20 INOX	Traksiyoner akü GEL 24V 225Ah
	Traksiyoner akü GEL 24V 261Ah



TPL20 inox

- 1- FRENLEME
- 2- ÇALIŞTIRMA





Tüm hakları saklıdır.

Bu yayının hiçbir bölümü Pegasolift İstif Makinaları A.Ş.'nin izni olmadan hiçbir şekilde çoğaltılamaz.

Bu katalogta gösterilen ürünler, yayın tarihindeki spesifikasyonlara uygundur. Pegasolift İstif Makinaları A.Ş. önceden bildirmeksizin herhangi bir değişiklik yapma hakkını saklı tutar.

Katalog yalnızca bir referans noktası sunar.

Baskı Tarihi: 11/2020



Pegasolift İstif Makinaları A.Ş. - Genel Merkez
Kavaklı Mahallesi, İstanbul Caddesi, No: 10,
P.K.:34520 Kavaklı - Beylikdüzü / İSTANBUL - TURKEY

Tel.: +90 212 855 80 80 (pbx)
Fax: +90 212 855 80 90

E-mail: info@pegasolift.com
Website: www.pegasolift.com

Pegasolift İstif Makinaları A.Ş. - Fabrika
Akhisar Organize Sanayi Bölgesi 3.Cadde No:01
P.K.: 45230 Akhisar / Manisa - TURKEY