

Kullanışlı ve kompakt

Akünün yandan çıkarılması

ProTracLink vasıtasıyla
opsiyonel sürüş özellikleri

LION
technology



EJE 114/116/118/120

Akülü transpalet (1.400/1.600/1.800/2.000 kg)

EJE 1 yapı serisinin transpaletleri çok ekonomiktir. Hem kamyonun yükleme ve boşaltmasında hem de paletlerin kısa mesafeli nakliyelerinde, 486 mm'lik (kısa versiyon) çok kısa ön yapı ölçüsü (I2) sayesinde EJE en dar alanlarda bile hareket ettirilebilir. Çok sayıda palet girişi yardım sistemi sayesinde farklı yük taşıyıcılarının sorunsuzca kullanılması sağlanır.

En uygun etki derecesine sahip üç fazlı akım sürüş motoru, yüksek hız ve güçlü hızlanma sağlar. Bu hızlı ve verimli bir malzeme akışını mümkün kılar.

375 Ah'ya kadar akülerin mükemmel enerji dengesi ile birleşmesi sayesinde uzun kullanımlar garanti edilir. Hızlı, yandan akü değişimi, bir vardiyadan uzun kullanımları mümkün kılar (opsiyonel olarak EJE 116'dan itibaren).

Altan bağlantılı, uzun kumanda kolu, güvenli çalışmayı mümkün

kılar. Kullanıcının araca olan gerekli mesafesini sağlar. Bu özelliklerle virajlı sürüşlerde avantajlıdır.

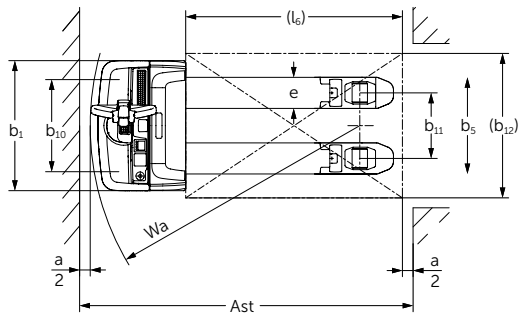
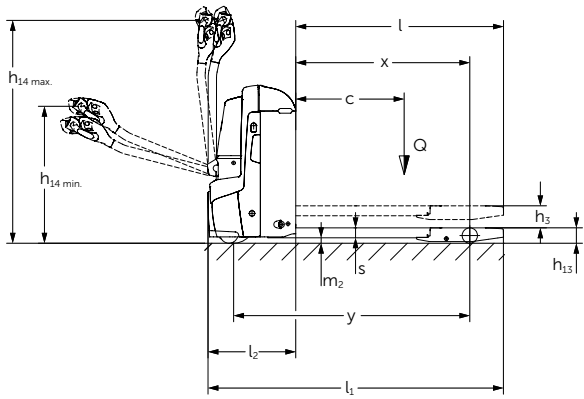
Dar alanlarda özellikle güvenli bir kullanımı, opsiyonel ayak koruyucu kumanda kolu sağlar. Ayrıca yavaş sürüş tuşu, kumanda kolu dik durumdayken güvenli bir şekilde sürüş yapılmasını mümkün kılar. Tek tuşla fren çözülür ve sürüş şalterine basıldığında sürüş, otomatik olarak aşırı düşürülmüş hızla devam eder.

Opsiyonel ses seviyesi düşürülmüş silentDRIVE modeli sayesinde, sese duyarlı ortamlarda kullanım da mümkündür.

Çok fonksiyonlu yön sivici baştan sona yeniliklerle doludur: devre dışı kalmaya karşı korumalı sensörler (IP 65), her kumanda kolu konumunda mükemmel kullanım için temassız çalışan elektronikli yön tuşu, en iyi ergonomi için düzenli şalterler.

JUNGHEINRICH

EJE 114/116/118/120



VDI 2198 uyarınca teknik veriler

		Jungheinrich					
		EJE 114	EJE 116	EJE 118	EJE 120		
Tanımlama	1.1	Üretici (kısa tanımı)	Jungheinrich				
	1.2	Üreticinin model tanımı					
	1.3	Yakıt tipi	Elektrikli				
	1.4	Operasyon tipi (Manuel, Yaya, Ayakta, Oturarak)	Yaya				
	1.5	Taşıma kapasitesi/Yük	Q t	1,4	1,6	1,8	2
	1.6	Yük merkezi	c mm	600			
	1.8	Ayna ve ön aks arası mesafe	x mm	908 ²⁾			
	1.9	Dingil mesafesi	h mm	1.252 ²⁾⁴⁾			
	Ağırlıklar	2.1.1	Akü dahil kendi ağırlığı (bkz. satır 6.5)	kg	405	420	420
2.2		Yük ile aks yükü ön/arka	kg	655 / 1.150	695 / 1.325	760 / 1.460	785 / 1.635
2.3		Aks yükü yüksüz ön/arka	kg	322 / 83	331 / 89	331 / 89	331 / 89
Tekerlekler/yürüyen aksam	3.1	Lastikler	PU/PU				
	3.2	Lastik boyutu, ön	mm	Ø 230 x 70			
	3.3	Lastik boyutu, arka	mm	Ø 80 x 90 / 80 x 70 / 80 x 35	Ø 85 x 110 / 85 x 85 / 85 x 44	Ø 85 x 110 / 85 x 85 / 85 x 44	Ø 85 x 110 / 85 x 85 / 85 x 44
	3.4	Ek tekerlekler (ölçüler)	mm	Ø 100 x 40			
	3.5	Tekerler, miktarı ön/arka (x = sürüş tekerleri)		1x +2/2 4			
	3.6	Ön tekerler arasındaki mesafe	b ₁₀ mm	500	510	510	510
	3.7	Arka tekerler arasındaki mesafe	b ₁₁ mm	363			
Temel ölçümler	4.4	Kaldırma yüksekliği	h ₃ mm	122			
	4.9	Sürüş konumunda iken Kumanda kolunun yüksekliği min./maks.	h ₁₄ mm	750 / 1.237			
	4.15	Yüksekliği indirilmiş	h ₁₃ mm	85			
	4.19	Çatal dahil uzunluk	l ₁ mm	1.636 ⁴⁾			
	4.19.1	Çatal dahil uzunluk	mm	1.777 ⁴⁾			
	4.20	Çatal hariç uzunluk	l ₂ mm	486 / 627 ⁴⁾			
	4.21	Toplam genişlik	b ₁ /b ₂ mm	720			
	4.22	Çatal ölçüsü	s/e/l mm	55 / 150 / 1.150	55 / 172 / 1.150	55 / 172 / 1.150	55 / 172 / 1.150
	4.25	Çatal dış mesafesi	b ₅ mm	513	535	535	535
	4.32	Şaşenin yerden yüksekliği	m ₂ mm	35			
	4.33	1000 x 1200 enine paletle, çalışma koridoru genişliği (Ast)	Ast mm	2.248 ¹⁾⁴⁾			
4.34	800 x 1200 uzunlamasına paletle, çalışma koridoru genişliği (Ast)	Ast mm	2.251				
4.35	Dönüş yarıçapı	W _a mm	1.441 ²⁾⁴⁾				
Performans verileri	5.1	Yüklü/yüksüz sürüş hızı	km/h	5 / 5	6 / 6	6 / 6	6 / 6
	5.2	Yüklü/yüksüz kaldırma hızı	m/s	0,03 / 0,03	0,04 / 0,04	0,04 / 0,04	0,04 / 0,04
	5.3	Yüklü/yüksüz indirme hızı	m/s	0,05 / 0,04			
	5.8	Yüklü/yüksüz maks. tırmanma kapasitesi	%	8 / 20	10 / 20	9 / 20	8 / 20
	5.10	İşletim freni		Jeneratörlü			
Elektrik	6.1	Yürütme motoru, Güç S2 60 dak.	kW	0,9	1,1	1,1	1,1
	6.2	Kaldırma motoru, Güç S3 %15'te	kW	0,8	1,2	1,2	1,2
	6.3	Akü DIN 43531/35/36 A, B, C uyarınca, hayır		B			
	6.4	Akü gerilimi/nominal kapasite K5	V/Ah	24 / 150			
	6.5	Akü ağırlığı	kg	151			
	6.6	EN 16796 uyarınca enerji tüketimi	kWh/h	0,32	0,31	0,3	0,34
		CO- EN 16796 göre eşdeğer	kg/h	0,2			
	6.7	Taşıma performansı	t/h	67	93	104	117
6.8	Maks. taşıma performansında enerji tüketimi	kWh/h	0,49	0,66	0,62	0,7	
Diğer	8.4	EN 12053 uyarınca sürücü kulağındaki ses seviyesi	dB (A)	61			

¹⁾ İndirilmiş yük: + 50mm

²⁾ İndirilmiş yük: + 56mm

³⁾ İndirilmiş yük: + 68mm

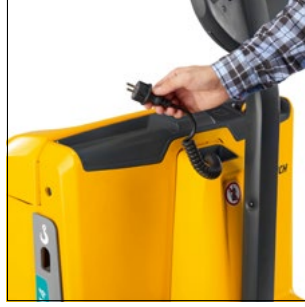
⁴⁾ yandan çıkarılabilir akü ile: M - M SBE + 72 mm; L - L SBE + 53 mm

VDI 2198 yönetmeliği (Alman mühendisler birliği) uyarınca bu teknik doküman sadece standart cihazın teknik değerlerini belirtir. Farklı lastikler, farklı asansörler, ek donanımlarda vs. başka değerler oluşabilir.

Avantajlardan faydalanın



Reflektörler sayesinde daha fazla görülebilirlik



Entegre şarj cihazı (opsiyonel)



Ergonomik yön sivici



Palet girişi yardım sistemi ve çatal işareti

Yenilikçi AC teknolojisi

AC teknolojisine sahip Jungheinrich motorları sayesinde işletim maliyetleri düşürülürken aynı zamanda daha fazla performans sağlanır:

- Mükemmel enerji kullanımı ile yüksek etki derecesi.
- Güçlü hızlanma.
- Hızlı şekilde sürüş yönü değiştirme.
- Sürüş motoruna iki yıllık garanti.

Kurşun asitli akülerle uzun kullanım süreleri

- Enerji tasarruflu üç fazlı akım tekniği 375 Ah akü kapasite kombinasyonu uzun kullanım sürelerini garanti eder.
- Opsiyonel yandan akü değişimi sayesinde çok vardiyalı kullanım.
- Her elektrik prizinde kolayca şarj edebilmek için entegre akü şarj cihazı (opsiyonel) - bir vardiya içerisinde şarj etmek için hızlı şarj fonksiyonu da mevcuttur.

Her zaman haberdar eder

Merkezi gösterge ve ayar enstrümanı olarak opsiyonel 2 inç ekran:

- Akü şarj durumu, çalışma saati, hata kodu ve 3 sürüş programı seçimi.
- Aracın anahtar üzerinden veya EasyAccess ile Softkey, PinCode veya transponder kartı üzerinden etkinleştirilmesi (opsiyonel).

Optimum viraj konumu

ProTracLink bağlantı kanatları üzerinden bağlantılı yaylı ve sönmülmüş destek tekerlekleri, destek gücünü sürüş durumuna göre dağıtırlar:

- düz yol gidişinde her tekerleğe eşit olarak,
- virajlı sürüşlerde en dıştaki denge tekerleğine yoğunlaşarak.

Ergonomik çalışma

Yön sivici, kullanıcının ergonomik gereksinimlerine kusursuz şekilde uyarlanmıştır:

- Sezgisel kullanım için net renk sistematiği ve ayrıca aşınmaya dirençli sembolere sahip tuşlar.
- En uygun şekilde uyarlanmış tutuş eğimi.
- Dikey duran kumanda kolu ile sürüş durumunda iyi erişilebilirlik için yön sivicinin altında bulunan yavaş sürüş tuşu.
- Temassız sensör sistemi IP 65 koruma sınıfı uyarınca korunmaktadır, bundan dolayı en yüksek devre dışı kalmama güvencesi.
- Kumanda kolunun her konumunda dengeli iyi kullanım için devirme tuşu.

En uygun şekilde getirilmiş palet girişi

- 3 derecelik bir eğime sahip çatal uçları, kapalı paletlere girişi sorunsuz hale getirirler.
- Çok sayıda palet giriş ve çıkış yardım sistemi, palet kullanımını ek olarak daha da kolaylaştırır. Bunun dışında tüm çatalarda çapraz paletlerin alınması için bir işaret bulunmaktadır. Böylece palet hasarı asgariye düşürülür.

Azaltılmış bakım giderleri

AC teknolojisi ile işletme maliyetlerinin belirgin oranda ve uzun vadede azaltıl-

ması:

- Bakım gerektirmeyen ve kömür fırçaları olmayan üç fazlı akım sürüş motoru.
- Sadece 2 civatalı tek parça ön kapak sayesinde tüm donanımlara kolay erişim.
- Kumanda sistemi ve soketlerin IP 54 uyarınca kapsüllenmesi sayesinde, toz ve neme karşı güvenli koruma.
- ProTracLink: Rampalara eğimli çıkışlarda seviye dengelemesi sayesinde daha düşük destek tekerleği aşınması.
- Geniş şerit modeli (opsiyonel): Sarkaçlı bağlantının geniş tahrik tekerleği ve geniş denge tekerlekleri güvenli bir sürüş sağlar, uzunlamasına derzlerde bile (örn. Soğuk hava depo girişi).

Ek donanımlar

- Korna yerine uyarı tonu.
- Yük koruganı.
- Geniş hat tekerlekleri ve makaraları.
- Soğuk hava deposu modeli.
- silentDRIVE.

Lityum iyon teknolojisi

- Çok kısa şarj süreleri sayesinde yüksek kullanılabilirlik.
- Akü değişimi gerekli değildir.
- Kurşun asitli akülere kıyasla daha uzun kullanım ömrü ve bakım gerektirmez olma özelliği.
- Gaz oluşumu söz konusu olmadığından şarj odalarına ve havalandırmaya ihtiyaç yoktur.
- 5 yıl Jungheinrich garantisiyle daha fazla kullanım ömrü.

Jungheinrich İstif Makinaları San. ve Tic.Ltd. Şti.

Ekşioğlu Mahallesi
Yeni Şile Otoban Yolu Üzeri
Şehitler Caddesi No:47
34794 Alemdağ – İstanbul
Tel. 0216 430 0 800 pbx
Faks 0216 312 47 08
Santral 444 JUNG(5864)

info@jungheinrich.com.tr
www.jungheinrich.com.tr

Norderstedt, Moosburg ve ISO 9001
Landsberg da bulunan üretim ISO 14001
tesislerimiz sertifikalıdır.

Jungheinrich koridor araçları, Avrupa güvenlik yönetmeliklerine uygundur.



JUNGHEINRICH