

En iyi görüŖ

Optimum enerji verimlilięi

Ergonomik alıŖma alanı

İyileŖtirilmiŖ kullanım konforu

Uyarlanabilir kullanım
konsepti

Yandan akü deęiŖimini

LION
technology



EFG 213/215/216k/216/218k/218/220

Akülü üç tekerlekli forklift (1.300/1.500/1.600/1.800/2.000 kg)

2.000 kg'a kadar taşıma kapasitesine sahip EFG 2 serilerimiz, düz zeminli dar alan koşullarında maksimum çeviklik sunarlar. Ve bu kanıtlanmış olarak en üstün performansta optimum enerji ve maliyet verimlilięi ile. Bu, PureEnergy teknoloji konseptimizle elde edilir.

PureEnergy, taşıma performansını artırırken aynı zamanda enerji tüketimini de belirgin oranda düşürür. Bunu en üstün AC teknolojinin, bir kompakt hidrolik ünitenin ve ayrıca deęişken sürüş/kaldırma hızlarına sahip gereksinime uygun alıŖma programlarının kullanılmasıyla elde ediyoruz. VDI uyarınca yapılan ölçümler ispatlamaktadır: EFG 2 serimiz en yüksek taşıma performansında, kıyaslanabilir rakip modellerine oranla % 15'e kadar daha az enerji tüketir.

2 yapı serimizin akülü forkliftleri ergonomik olarak tasarlanmış-

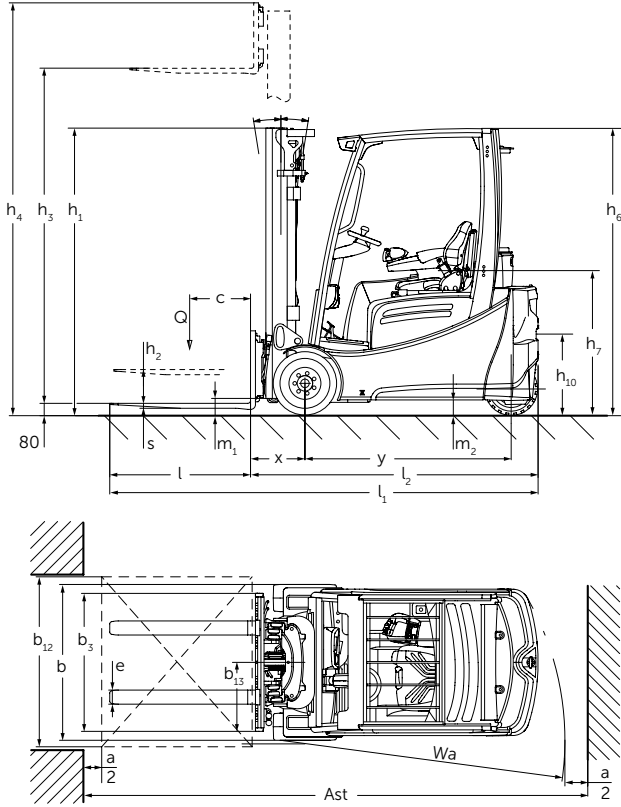
tir. Bu sayede örn. sürücü kabini ve ayrıca kumanda elemanları bireysel olarak uyarlanabilir. Bu, kademesiz olarak ayarlanabilen direksiyon kolunu, kol desteęi ve ayrıca iki ayarlanabilir aks üzerinden tek nokta ayarlaması ile mümkün kılınır.

Bunun dışında akü deęişimini oldukça kolaylaŖtırdık: 3 farklı akü deęiŖtirme olanaęı her kullanıcıya – üçlü vardiyada da – konforlu bir alıŖma sunar. EFG 2 yapı serimiz, belirgin oranda genişletilmiŖ görüŖ alanı sayesinde piyasada mevcut olan en iyi görüŖ koşullarını sunar. Bunu kompakt asansörümüz, özel profil gruplaması, optimize edilmiŖ zincir ve hortum kılavuzu ve ayrıca apraz traversteki iki görüŖ penceresi sayesinde elde ediyoruz.

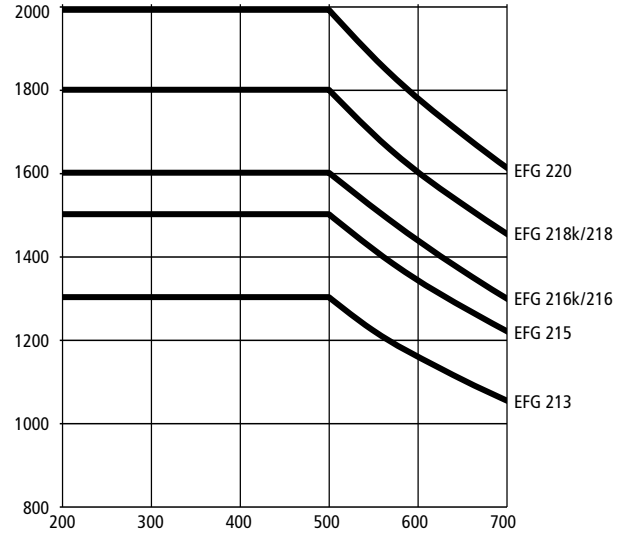
EFG 2 yapı serimizin sağlam yapı Ŗekli ve geleceęe yönelik teknolojisi sayesinde, hem iç hem de dış alanlarda ergonomik alıŖma ve ekonomik kullanımlar için en iyi koşullar sunulur.

JUNGHEINRICH

EFG 213/215/216k/216/218k/218/220



Taşıma kapasitesi (kg)



Ağırılık merkezi mesafesi "c", mm olarak

Standart asansör modelleri EFG 213/215/216k/216/218k/218/220								Taşıma kapasitesi tablosu (kg)					
	Kaldırma h ₃ (mm)	Asansörün kapalı yükseklığı h ₁ (mm)		Serbest kaldırma h ₂ (mm)		Asansörün açık yükseklığı h ₄ (mm)		Asansör eğimi ileri/geri α/β (°)	c=500 çatal kaydırma ünitesiz, sadece solid lastikli α/β				
		EFG 213 / 215 / 216k / 216	EFG 218k / 218 / 220	EFG 213 / 215 / 216k / 216	EFG 218k / 218 / 220	EFG 213 / 215 / 216k / 216	EFG 218k / 218 / 220		EFG 213	EFG 215	EFG 216k / 216	EFG 218k / 218	EFG 220
		dubleks ZT	3000	2060	2067	150	150		3590	3612	7/6	1300	1500
	3100	2110	2117	150	150	3690	3712	7/6	1300	1500	1600	1800	2000
	3300	2210	2217	150	150	3890	3912	7/7	1300	1500	1600	1800	2000
	3500	2310	2317	150	150	4090	4112	7/7	1300	1500	1600	1800	2000
	3700	2410	2417	150	150	4290	4312	7/7	1300	1500	1600	1800	2000
	4000	2560	2567	150	150	4590	4612	7/7	1300	1500	1600	1800	2000
	4500	2810	2817	150	150	5090	5112	7/7	1300	1500	1600	1800	2000
dubleks ZZ	2900	1965	1972	1375	1330	3490	3542	7/6	1300	1500	1600	1800	2000
	3100	2065	2072	1475	1430	3690	3742	7/6	1300	1500	1600	1800	2000
	3180	2105	2112	1515	1470	3770	3822	7/7	1300	1500	1600	1800	2000
	3300	2165	2172	1575	1530	3890	3942	7/7	1300	1500	1600	1800	2000
	3500	2265	2272	1675	1630	4090	4142	7/7	1300	1500	1600	1800	2000
	3700	2365	2372	1775	1730	4290	4342	7/7	1300	1500	1600	1800	2000
	4000	2515	2522	1925	1880	4590	4642	7/7	1300	1500	1600	1800	2000
Tripleks DZ	4250	1975	1982	1385	1340	4840	4892	7/6	1300	1500	1600	1800	2000
	4400	2025	2032	1435	1390	4990	5042	7/6	1300	1500	1600	1800	2000
	4640	2105	2112	1515	1470	5230	5282	7/5	1300	1500	1600	1800	2000
	4700	2125	2132	1535	1490	5290	5342	7/5	1300	1500	1600	1800	2000
	4800	2165	2172	1575	1530	5390	5442	7/5	1300	1500	1600	1800	2000
	5000	2235	2242	1645	1600	5590	5642	7/5	1300	1500	1600	1800	2000
	5500	2415	2422	1825	1780	6090	6142	7/5	1050	1350	1350	1500	1600
	6000	2585	2592	1995	1950	6590	6642	7/5	900	1250	1150	1300	1400
	6500	2765	2772	2175	2130	7090	7142	7/5	750	0	950	1100	1150
	7000	2935	2942	2345	2300	7590	7642	7/5	1300	1500	1600	1800	2000

VDI 2198 uyarınca teknik veriler

Tanımlama	1.1	Üretici (kısa tanımı)	Jungheinrich									
			EFG 213	EFG 215	EFG 216k	EFG 216	EFG 218k	EFG 218	EFG 220			
Tanımlama	1.2	Üreticinin model tanımı										
	1.3	Tahrik	Elektrikli									
	1.4	Operasyon tipi (Manuel, Yaya, Ayakta, Oturarak)	Oturmalı									
	1.5	Taşıma kapasitesi/Yük	Q	t	1,3	1,5	1,6	1,6	1,8	1,8	2	
	1.6	Yük ağırlık merkezi	c	mm	500							
	1.8	Ayna ve ön aks arası mesafe	x	mm	339	339	344	344	364	364	364	
	1.9	Dingil mesafesi	h	mm	1.249	1.249	1.357	1.465	1.357	1.465	1.465	
	Ağırlıklar	2.1.1	Akü dahil kendi ağırlığı (bkz. satır 6.5)		kg	2.692	2.937	2.959	3.018	3.240	3.191	3.366
		2.2	Yük ile aks yükü ön/arka		kg	3.534 / 458	3.860 / 577	4.043 / 516	4.050 / 566	4.457 / 583	4.477 / 514	4.784 / 582
2.3		Aks yükü yüksüz ön/arka		kg	1.307 / 1.385	1.290 / 1.647	1.392 / 1.567	1.479 / 1.539	1.423 / 1.817	1.534 / 1.657	1.514 / 1.852	
Tekerlekler/yürüten aksam	3.1	Tekerlekler			SE(L) / SE(L)	SE(L) / SE(L)	SE(L) / SE(L)	SE(L) / SE(L)	SE / SE	SE / SE	SE / SE	
	3.2	Lastik boyutu, ön		mm	18 x 7-8	18 x 7-8	18 x 7-8	18 x 7-8	200 / 50-10	200 / 50-10	200 / 50-10	
	3.3	Lastik boyutu, arka		mm	140 / 55-9							
	3.5	Tekerler, ön/arka adedi (x = tahrikli)			2x/2							
	3.6	Ön tekerlekler arasındaki mesafe	b ₁₀	mm	904	904	904	904	914	914	914	
	3.7	Arka tekerlekler arasındaki mesafe	b ₁₁	mm	176							
	Temel ölçümler	4.1	Maşın tilti/çatal taşıyıcı ileri/geri		α/β	7/6						
4.2		Asansörün kapalı yüksekliği		h ₁	mm	2.060	2.060	2.060	2.060	2.067	2.067	
4.3		Serbest kaldırma		h ₂	mm	150						
4.4		Kaldırma		h ₃	mm	3.000						
4.5		Asansörün açık yüksekliği		h ₄	mm	3.590	3.590	3.590	3.590	3.612	3.612	
4.7		Kabin yüksekliği		h ₆	mm	2.040						
4.8		Oturma yüksekliği/ayakta durma yüksekliği		h ₇	mm	920						
4.12		Kavrama yüksekliği		h ₁₀	mm	560						
4.19		Çatal dahil uzunluk		l ₁	mm	2.924	2.924	3.037	3.145	3.037	3.145	
4.20		Çatal hariç uzunluk		l ₂	mm	1.774	1.774	1.887	1.995	1.887	1.995	
4.21		Toplam genişlik		b ₁ /b ₂	mm	1.060	1.060	1.060	1.060	1.120	1.120	
4.22		Çatal ölçüleri		s/e/l	mm	35 / 100 / 1.150	35 / 100 / 1.150	40 / 100 / 1.150	40 / 100 / 1.150	40 / 100 / 1.150	40 / 100 / 1.150	
4.23		Çatal taşıyıcı ISO 2328, sınıf/tip A, B				2A						
4.24		Çatal taşıyıcı genişliği		b ₃	mm	980						
4.31		Asansörün yükü yerden yüksekliği		m ₁	mm	97	97	97	97	105	105	
4.32		Şasenin yerden yüksekliği		m ₂	mm	100						
4.33	1000 x 1200 enine paletle çalışma koridoru genişliği		Ast (paletten paletle koridor genişliği) mm		3.107	3.107	3.220	3.327	3.238	3.345		
4.34	800 x 1200 uzunlamasına paletle çalışma koridoru genişliği		Ast (paletten paletle koridor genişliği) mm		3.230	3.230	3.343	3.450	3.362	3.469		
4.35	Dönüş yarıçapı		W _s	mm	1.440	1.440	1.548	1.655	1.548	1.655		
4.36	En küçük dönüş noktası mesafesi		b ₁₃	mm	0							
Performans verileri	5.1	Yüklü/yüksüz sürüş hızı		km/h	16 / 16							
	5.2	Yüklü/yüksüz kaldırma hızı		m/sn	0,48 / 0,6	0,46 / 0,6	0,49 / 0,6	0,49 / 0,6	0,44 / 0,55	0,44 / 0,55	0,4 / 0,55	
	5.3	Yüklü/yüksüz indirme hızı		m/sn	0,55 / 0,55							
	5.5	Yüklü/yüksüz çekiş gücü		N	2.300 / 2.500	2.200 / 2.450	2.150 / 2.450	2.100 / 2.450	2.000 / 2.300	2.000 / 2.300	1.900 / 2.300	
	5.6	Yüklü/yüksüz maks. çekiş gücü		N	12.700 / 12.700	12.700 / 12.700	12.700 / 12.700	12.700 / 12.700	12.400 / 12.200	12.400 / 12.200	12.300 / 12.000	
	5.7	Yüklü/yüksüz tırmanma kapasitesi		%	12 / 20							
	5.8	Yüklü/yüksüz maks. tırmanma kapasitesi		%	28 / 35	27 / 35	27 / 35	27 / 35	26 / 35	25 / 35	24 / 35	
	5.9	Yüklü/yüksüz hızlanma süresi		S	3,6 / 3,2	3,8 / 3,4	3,8 / 3,4	3,8 / 3,4	3,9 / 3,5	3,9 / 3,5	4 / 3,5	
	5.10	İşletim freni			elektrikli/mekanik							
	Elektrik	6.1	Sürüş motoru, Güç S2 60 dak.		kW	4,5 / 4,5						
6.2		Kaldırma motoru, Güç S3 %15'te		kW	11,5							
6.3		Akü DIN 43531/35/36 A, B, C uyarınca, hayır			A 43531							
6.4		Akü gerilimi/nominal kapasite K5		V/Ah	48 / 500	48 / 500	48 / 625	48 / 750	48 / 625	48 / 750	48 / 750	
6.5		Akü ağırlığı		kg	715	715	855	1.025	855	1.025	1.025	
		Akü ebatları U/G/Y		mm	830 / 522 / 627	830 / 522 / 627	830 / 630 / 627	830 / 738 / 627	830 / 630 / 627	830 / 738 / 627	830 / 738 / 627	
6.6		EN 16796 uyarınca enerji tüketimi		kWh/h	3,2 ¹⁾	3,6 ¹⁾	3,8 ¹⁾	3,8 ¹⁾	4,1 ¹⁾	4,1 ¹⁾	4,3 ¹⁾	
		CO- EN 16796 göre eşdeğer		kg/h	1,7	1,9	2,1	2,1	2,2	2,2	2,3	
6.7	Taşıma performansı		t/h	104	120	128	128	138	138	146		
6.8	Maksimum taşıma performansında enerji tüketimi		kWh/h	4,7	4,8	4,9	4,9	5	5	5,5		
Diğer	8.1	Sürüş kumandası türü			İmpuls / AC							
	8.2	Ek cihazlar için çalışma basıncı		bar	200							
	8.3	Ek cihazlar için yağ akımı		l/dak	25							
	8.4	EN 12053 uyarınca sürücü kulağındaki ses seviyesi		dB (A)	66							
	8.5	Römork kavraması, tür/tip DIN			DIN 15170/H							

1) 60 çalışma döngüsü/saat

Avantajlardan faydalanın



Profesyonel akü yönetimi



duoPILOT



soloPILOT



multiPILOT

PureEnergy

Teknoloji konseptimiz PureEnergy ile en yüksek taşıma performansında en uygun enerji verimliliğine ulaşırsınız:

- Gelişmiş AC teknolojisi.
- Kompakt kumanda.
- Kompakt hidrolik ünitesi.
- Hidrolik/motorların ihtiyaca uygun yönetimi.

Konforlu çalışma alanı

Ergonomik olarak tasarlanmış çalışma yeri vasıtasıyla uzun vardiyalar boyunca dahi rahat, yorulmadan çalışma.

- Küçük bir direksiyon simidi, düşük direksiyon gücü ve direksiyon simidi turlarının azaltılması sayesinde kolay manevra.
- Diz alanında hidrolik yapı parçalarının kullanılmaması sayesinde daha fazla bacak hareketi serbestliği ve daha düşük direksiyon sesleri.
- Yükseklik ve eğim açısından sürücüye göre uyarlanabilen direksiyon kolunu.
- Tüm önemli kumanda elemanlarının salınımlı kol desteğine entegrasyonu.
- Kabinin şasisden ayrılması sayesinde düşük titreşim ("FloatingCab").
- Optimize edilmiş zincirler ve hortum düzeni sayesinde, yüke serbest görüş imkanı.
- Mükemmel görüş imkanı sunan kompakt biçimde iç içe girmiş profil paketi.
- Kolay anlaşılır ara yüze sahip, yüksek çözünürlüklü, çok kontrastlı tam renkli TFT ekranı.
- Opsiyonel USB-Port vasıtasıyla harici gerilim beslemesi.

İsteğe göre ayarlanabilen kullanım konsepti

- Beş adet parametrelendirilebilir sürüş programı arasından seçim imkanı.
- Kol desteğinin ve direksiyon kolununun 2 aks yönünde kademesiz şekilde tek nokta ayarı.
- Kumanda elemanlarının uyarlanabilir kol ve aks yerleşimi.
- Tek veya çift pedal kullanımı.
- Softkey, PinCode veya opsiyonel transponder kartı üzerinden EasyAccess ile aracı çalıştırma.

Profesyonel akü yönetimi

Yandan akü erişimi sayesinde kolay akü değişimi:

- Akülü transpalet, forklift veya vinç yardımıyla bireysel değişim sistemi.
- Kolay, yerden tasarruflu şarj.
- Bakım kolaylığı.
- Akü ünitesinin güvenli, yatay taşınması.

Bakım gerektirmeyen fren sistemi

Bakım gerektirmeyen üç fren sistemi sayesinde güvenli, rahat frenleme:

- Motor freni vasıtasıyla aşınmasız rejeneratif frenleme.
- Otomatik devreye giren el freni vasıtasıyla rampalarda da güvenli duruş.
- Bakım gerektirmeyen diskli frenler sayesinde maksimum frenleme.

Güvenlik sistemleri

Yüksek sürüş dinamikleri ve performans için kapsamlı güvenlik ekipmanları:

- Koltuğa oturulmadığı zaman hidrolik fonksiyonlar devre dışı kalır.

- Otomatik el freni sayesinde rampalarda veya yokuşlarda geriye kayma yaşanmaz, motor kapalı olsa dahi.
- curveCONTROL ile viraj sürüşlerinde sürüş hızının otomatik olarak azaltılması.
- Sürüş hızı göstergesi.

Bir dizi opsiyonel sürücü destek sistemi sürücü, forklift ve yük için ek güvenlik sağlar:

- accessCONTROL: Erişim kontrolü forklifti bir sıra güvenlik mekanizmasının bitiminden sonra serbest bırakır.
- driveCONTROL: Viraj sürüşlerinde olduğu gibi, belirlenen bir kaldırma yüksekliğinden itibaren de hızı otomatik olarak azaltan sürüş hızı kontrol sistemi.
- liftCONTROL: Hız azaltıcı sisteme ilaveten asansörün, belirlenen bir kaldırma yüksekliğinden sonra tilt hızını da otomatik olarak azaltan kaldırma hızı kontrol sistemi. Bu esnada eğim açısı ayrı bir ekranda gösterilir.

Lityum İyon Teknolojisi

- Aşırı kısa şarj süreleri sayesinde yüksek kullanılabilirlik.
- Akü değişimi gerekli değildir.
- Kurşun asitli akülere nazaran daha uzun kullanım ömrü ve bakım gerektirmez olma özelliği.
- Gaz oluşumu söz konusu olmadığından şarj odalarına ve havalandırmaya ihtiyaç yoktur.
- 5 yıl Jungheinrich garantisiyle daha fazla kullanım ömrü.

Jungheinrich İstif Makinaları San. ve Tic.Ltd. Şti.

Ekşioğlu Mahallesi
Yeni Şile Otoban Yolu Üzeri
Şehitler Caddesi No:47
34794 Alemdağ – İstanbul
Tel. 0216 430 0 800 pbx
Faks 0216 312 47 08
Santral 444 JUNG(5864)

info@jungheinrich.com.tr
www.jungheinrich.com.tr

Norderstedt, Moosburg ve ISO 9001
Landsberg da bulunan üretim ISO 14001
tesislerimiz sertifikalıdır.

Jungheinrich koridor araçları, Avrupa güvenlik yönetmeliklerine uygundur.



JUNGHEINRICH