

Arka tekerlekten tahrikli AC teknolojili kompakt forklift

Optimum enerji verimliliği

Ergonomik çalışma alanı

Yoğun ölçümler

İşlem yönetimine sahipgüncellenebilir AC elektroniği



EFG 110/110k/113/115

Akülü üç tekerlekli forklift (1.000/1.250/1.500 kg)

Arka tekerlek tahriki, kompakt yapı şekli, yüksek performans verileri ve ergonomik olarak optimum çalışma koşulları - bunlar EFG 110k/110-115 akülü üç tekerlekli forkliftimizin güçlü yanlarıdır.

Yapı şekli sayesinde yüksek çeviklik ve ayrıca kamyon, vagon ve konteynerde hızlı manevra yapma kabiliyeti sunar. Ergonomik ve performans artırıcı kokpit, sadece 520 mm'lik düşük basamak yüksekliği ile dikkat çeker. Böylece araca kolay ve güvenli bir şekilde binilmesi sağlanır.

Ayarlanabilendireksiyon sütunu ve 3 kat ayarlanabilir konforlu koltuk, her operatör boyuna özel uyarlama imkanları sunar. Konforlu yüksek çatı 2090 mm ile forkliftlere rahat bir iniş /biniş-şöğür ("konteyner çatı" opsiyonel olarak 1970 mm yükseklikle).

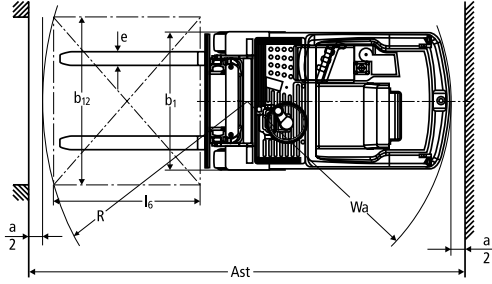
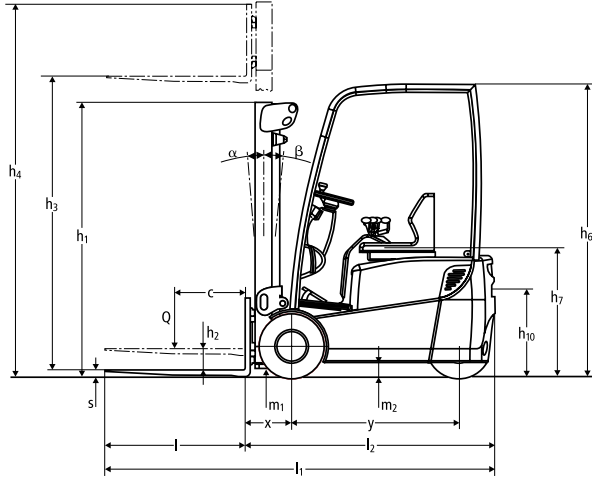
Hidrolik kollar (kaldırma/indirme,sürüş yönü değiştirme ve korna bir kumanda kolunda) optimumşekilde ele gelirler. Mükemmel görünürlülük güven verir.

Çatallara doğru bakış yönünde konforlu ekran düzenlenmiştir. Servis için gerekli tüm veriler kaydedilir. Ekran açık metin göstergeleri ile çalışma saatleri ve ayrıca akü şarjı hakkında bilgi verir (kaldırma kapatması dahil)

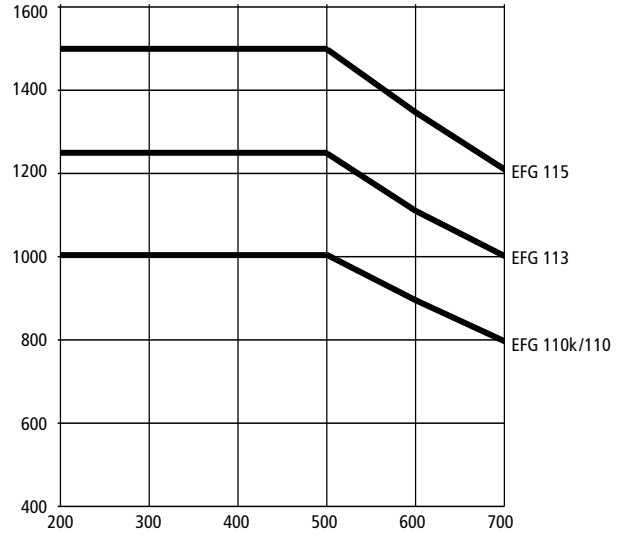
Düşük direksiyon/kol ayar güçleriyle IP 54 uyarınca kapsüllenmiş üç fazlı akım motorunun gücü uygulanabilir. Dinamik, sarsıntısız bir hızlanma, taşıtlara özgü olarak düzenlenmiş sürüş/fren pedalı vasıtasıyla en uygun şekilde desteklenir. Akülü üç tekerlekli forklift EFG 110k/110-115, hem iç hem dış mekan kullanımında ikna eder.

JUNGHEINRICH

EFG 110/110k/113/115



Taşıma kapasitesi (kg)



Ağırlık merkezi mesafesi "c", mm olarak

Standart asansör modelleri EFG 110/110k/113/115

	Kaldırma h_3 (mm)	Asansörün kapalı yüksekliği h_1 (mm)			Serbest kaldırma h_2 (mm)			Asansörün açık yüksekliği h_4 (mm)			Asansör eğimi ileri/geri α/β (°)		
		EFG 110	EFG 110k	EFG 113 / 115	EFG 110	EFG 110k	EFG 113 / 115	EFG 110	EFG 110k	EFG 113 / 115	EFG 110	EFG 110k	EFG 113 / 115
dubleks ZT	2300	1650	1650	1650	150	150	150	2850	2850	2850	5/4	5/4	5/4
	3000	2000	2000	2000	150	150	150	3550	3550	3550	5/6	5/6	5/6
	3100	2050	2050	2050	150	150	150	3650	3650	3650	5/6	5/6	5/6
	3300	2150	2150	2150	150	150	150	3850	3850	3850	5/6	5/6	5/6
	3600	2300	2300	2300	150	150	150	4150	4150	4150	5/6	5/6	5/6
	4000	2500	2500	2500	150	150	150	4550	4550	4550	5/6	5/6	5/6
	4500	2800	2800	2800	150	150	150	5050	5050	5050	5/6	5/6	5/6
dubleks ZZ	5000	3050	3050	3050	150	150	150	5550	5550	5550	5/5	5/5	5/5
	2300	1605	1605	1605	1055	1055	1055	2850	2850	2850	5/4	5/4	5/4
	3000	1955	1955	1955	1405	1405	1405	3550	3550	3550	5/6	5/6	5/6
	3100	2005	2005	2005	1455	1455	1455	3650	3650	3650	5/6	5/6	5/6
	3300	2105	2105	2105	1555	1555	1555	3850	3850	3850	5/6	5/6	5/6
	3600	2255	2255	2255	1705	1705	1705	4150	4150	4150	5/6	5/6	5/6
	4000	2455	2455	2455	1905	1905	1905	4550	4550	4550	5/6	5/6	5/6
Tripleks DZ	4350	1955	1955	1955	1405	1405	1405	4900	4900	4900	5/6	5/6	5/6
	4500	2005	2005	2005	1455	1455	1455	5050	5050	5050	5/6	5/6	5/6
	4800	2105	2105	2105	1555	1555	1555	5350	5350	5350	5/6	5/6	5/6
	5000	2180	2180	2180	1630	1630	1630	5550	5550	5550	5/5	5/5	5/5
	5250	2255	2255	2255	1705	1705	1705	5800	5800	5800	5/5	5/5	5/5
	5500	2355	2355	2355	1805	1805	1805	6050	6050	6050	5/5	5/5	5/5
	6000	2555	-	2555	2005	-	2005	6550	-	6550	5/4	-	5/4
	6500	-	-	2805	-	-	2255	-	-	7050	-	-	5/4

VDI 2198 uyarınca teknik veriler

Tanımlama	1.1	Üretici (kısa tanımı)	Jungheinrich							
			EFG 110	EFG 110k	EFG 113	EFG 115				
Tanımlama	1.2	Üreticinin model tanımı								
	1.3	Tahrik	Elektrikli							
	1.4	Operasyon tipi (Manuel, Yaya, Ayakta, Oturarak)	Oturmalı							
	1.5	Taşıma kapasitesi/Yük	Q	t	1	1	1,25	1,5		
	1.6	Yük ağırlık merkezi	c	mm	500					
	1.8	Ayna ve ön aks arası mesafe	x	mm	330 ¹⁾					
	1.9	Dingil mesafesi	h	mm	1.038	984	1.146	1.200		
	Ağırlıklar	2.1.1	Akü dahil kendi ağırlığı (bkz. satır 6.5)			kg	2.570	2.490	2.760	2.870
		2.2	Yük ile aks yükü ön/arka			kg	2.945 / 625	2.940 / 550	3.390 / 620	3.805 / 565
2.3		Aks yükü yüksüz ön/arka			kg	1.145 / 1.425	1.095 / 1.395	1.235 / 1.525	1.270 / 1.600	
Tekerekleryürüyen aksam	3.1	Tekereklere			SE					
	3.2	Lastik boyutu, ön			18 x 7-8					
	3.3	Lastik boyutu, arka			18 x 7-8					
	3.5	Tekerler, ön/arka adedi (x = tahrikli)			2/1x					
	3.6	Ön tekerlekler arasındaki mesafe	b ₁₀	mm	838					
	3.7	Arka tekerlekler arasındaki mesafe	b ₁₁	mm	0					
	Temel ölçümler	4.1	Mastın tilti/çatal taşıyıcı ileri/geri	α/β	°	5/6				
4.2		Asansörün kapalı yüksekliği	h ₁	mm	2.000					
4.3		Serbest kaldırma	h ₂	mm	150					
4.4		Kaldırma	h ₃	mm	3.000					
4.5		Asansörün açık yüksekliği	h ₄	mm	3.550					
4.7		Kabin yüksekliği	h ₆	mm	2.090					
4.8		Oturma yüksekliği/ayakta durma yüksekliği	h ₇	mm	900					
4.12		Kavrama yüksekliği	h ₁₀	mm	635					
4.19		Çatal dahil uzunluk	l ₁	mm	2.773	2.719	2.881	2.935		
4.20		Çatal hariç uzunluk	l ₂	mm	1.623	1.569	1.731	1.785		
4.21		Toplam genişlik	b ₁ /b ₂	mm	990					
4.22		Çatal ölçüleri	s/e/l	mm	35 / 100 / 1.150					
4.23		Çatal taşıyıcı ISO 2328, sınıf/tip A, B			2A					
4.24		Çatal taşıyıcı genişliği	b ₃	mm	950					
4.31		Asansörün yüklü yerden yüksekliği	m ₁	mm	90					
4.32		Şaşenin yerden yüksekliği	m ₂	mm	100					
Performans verileri	4.33	1000 x 1200 enine paletle çalışma koridoru genişliği	Ast (paletten palete koridor genişliği) mm		2.952	2.898	3.060	3.114		
	4.34	800 x 1200 uzunlamasına paletle çalışma koridoru genişliği	Ast (paletten palete koridor genişliği) mm		3.074	3.020	3.182	3.236		
	4.35	Dönüş yarıçapı	W _a	mm	1.293	1.239	1.401	1.455		
	4.36	En küçük dönüş noktası mesafesi	b ₁₃	mm	0					
	5.1	Yüklü/yüksüz sürüş hızı			km/h					
	5.2	Yüklü/yüksüz kaldırma hızı			m/sn					
Elektrik	5.3	Yüklü/yüksüz indirme hızı			m/sn					
	5.5	Yüklü/yüksüz çekiş gücü			N					
	5.6	Yüklü/yüksüz maks. çekiş gücü			N					
	5.7	Yüklü/yüksüz tırmanma kapasitesi			%					
	5.8	Yüklü/yüksüz maks. tırmanma kapasitesi			%					
	5.9.1	Yüklü/yüksüz hızlanma süresi (10 metrede)			S					
	5.10	İşletim freni			hidrolik					
	6.1	Sürüş motoru, Güç S2 60 dak.			kW					
	6.2	Kaldırma motoru, Güç S3 %15'te			kW					
	6.3	Akü DIN 43531/35/36 A, B, C uyarınca, hayır			A 43535					
Diğer	6.4	Akü gerilimi/nominal kapasite K5			V/Ah					
	6.5	Akü ağırlığı			kg					
	6.6	Akü ebatları U/G/Y			mm					
	6.6	EN 16796 uyarınca enerji tüketimi			kWh/h					
	6.6	CO- EN 16796 göre eşdeğer			kg/h					
	6.7	Taşıma performansı			t/h					
	6.8	Maksimum taşıma performansında enerji tüketimi			kWh/h					
	8.1	Sürüş kumandası türü			Impuls / AC					
8.2	Ek cihazlar için çalışma basıncı			bar						
8.3	Ek cihazlar için yağ akımı			l/dak						
8.4	EN 12053 uyarınca sürücü kulağındaki ses seviyesi			dB (A)						
8.5	Römork kavraması, tür/tip DIN			DIN 15170-H						

¹⁾ 337 mm, DZ asansör; entegre SS'de: x = 362 mm (369 mm, DZ asansör); SS'nin takılması: x = 390 mm (397 mm, DZ asansör)

²⁾ 45 çalışma döngüsü/saat

Avantajlardan faydalanın



AC teknolojisi sahip sürüş ve kaldırma motoru



soloPILOT



multiPILOT

Fiyat ve performans konusunda güçlü

- Birinci sınıf sürücü yeri tasarımı, güçlü performans verileri ve düşük ömür devri maliyeti sayesinde ikna edici fiyat-performans oranı.

Yüksek rezidüel taşıma kapasitesi

- Olağanüstü duruş güvenliği değerleri sayesinde 4.500 mm (EFG 115) veya 5.000 mm'ye kadar (EFG 110k/110/113) nominal taşıma kapasitesi.

Yenilikçi motor teknolojisi

Mükemmel ısı dengesine sahip AC teknoloji sürüş ve kaldırma motoru (soğutucu gerektirmez).

Performansı destekleyen çalışma yeri

- Ergonomik olarak tasarlanmış çalışma yeri vasıtasıyla uzun vardiyalar boyunca dahi rahat, yorulmadan çalışma.
- Seri üretimli konforlu yüksek tavan sayesinde daha fazla tavan yüksekliği.
 - Panoramik asansör ve serbest görüş çatal taşıyıcısı sayesinde mükemmel görüş.
 - Kombine sürüş yönü/ hidrolik kol soloPILOT veya multiPILOT (opsiyonel) sayesinde rahat çalışma.
 - Direksiyon hidroliği sayesinde daha kolay direksiyon hareketi (180° direksiyon tahdidi için 5,2 tur).

Büyük ölçüde azaltılmış bakım işlemi

- Tek parçalı çelik kapak sayesinde aküye 2 hamlede hızlı ve kolay erişim.
- Komple kapsüllü motorlar ve elektronik yapı parçaları sayesinde IP 54 uyarınca kir, nem ve suya karşı dayanıklılık.
- Uzatılmış servis aralıkları: sadece her 1.000 işletim saatinde ve/veya her 12 ayda bir.
- Tamamen kapsüllü dişli sisteme sahip hidrolik direksiyon.
- AC teknolojisine sahip bakım gerektirmeyen ve aşınmayan motorlar.

Ekonomik sürüş ve kaldırma

- AC teknolojisi sayesinde optimum etki derecesi.
- Enerji geri kazanım sistemi.
- Motor havalandırmasının ortadan kalkması.
- Belirgin oranda uzatılmış kullanım süresi ve buna göre daha az akü değişimi.
- Progresif indirme freni valfi sayesinde yüklü ve yüksüz aynı indirme hızı.

İnovatif kumanda ve güvenlik teknolojisi

- Üç fazlı akım-pals kontrolü sayesinde hassas sürüş.
- Programlanabilen performans parametreleri sayesinde esneklik.
- Seçilebilir 5 adet sürüş programı (opsiyonel).

- curveCONTROL ile viraj sürüşlerinde sürüş hızının otomatik olarak azaltılması.

soloPILOT (seri olarak standart)

- Kaldırma/indirme, sürüş yönü seçimi ve korna fonksiyonlarının tek kontrol kolunda birleştirilmesi.
- Öne/arkaya eğme, Sideshift (opsiyonel) ve ek hidrolik (opsiyonel) gibi diğer fonksiyonların doğrudan yan yana dizilmiş kumanda elemanları üzerinden gerçekleştirilmesi.

multiPILOT (opsiyonel)

- Tüm sürüş ve hidrolik fonksiyonlarının bir merkezi kontrol kolunda birleştirilmesi.
- Tüm kontrol komutları zahmetsizce el değiştirmeden kolayca alınabilir.
- Ergonomik açıdan optimize edilmiş tutamak.
- Hidrolik fonksiyonlarının çoklu kumandası da sorunsuzca mümkündür.

Üç fazlı akım motorları/AC teknolojisi

- Kömür fırçaları olmayan tamamen kapalı üç fazlı akım motorlarına sahip bakım gerektirmeyen tahrik.
- Toz, kir ve neme karşı dayanıklı.
- AC teknolojisinde sürüş ve kaldırma motoruyla mükemmel ısı dengesi (soğutucu gerektirmez).

Jungheinrich İstif Makinaları San. ve Tic.Ltd. Şti.

Ekşioğlu Mahallesi
Yeni Şile Otoban Yolu Üzeri
Şehitler Caddesi No:47
34794 Alemdağ – İstanbul
Tel. 0216 430 0 800 pbx
Faks 0216 312 47 08
Santral 444 JUNG(5864)

info@jungheinrich.com.tr
www.jungheinrich.com.tr

Norderstedt, Moosburg ve Landsberg da bulunan üretim tesislerimiz sertifikalıdır. **ISO 9001**
ISO 14001

Jungheinrich koridor araçları, Avrupa güvenlik yönetmeliklerine uygundur.



JUNGHEINRICH