

# mini | WORLD'S SMALLEST FORKLIFT

## 4-6 AC



ITALIAN QUALITY  
SINCE 1920



**V.MARIOTTI**®  
SINCE 1920

**mini**

# mini 4-6 AC

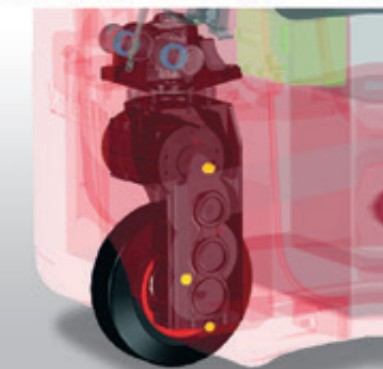
 Il nuovo **mini 4-6 AC** è un carrello dalle caratteristiche uniche, capace di lavorare in spazi ristretti dove nessun altro carrello frontale può operare.

Ha una lunghezza di soli 1095 mm (L2), una capacità di sollevamento di 400 kg (**mini 4 AC**) o 600 kg (**mini 6 AC**), dispone di una seduta comoda ed è dotato di serie di idroguida, traslatore, motore trazione in AC, controllo elettronico del sollevamento e freni idraulici. Monta batterie a 24 V fino ad una capacità di 375 Ah per una lunga autonomia. Il riduttore a cascata di ingranaggi ed il gruppo sterzo a cremagliera utilizzati nel **mini 4-6 AC** sono frutto dell'esperienza e della tecnologia V.MARIOTTI e con il motore trazione, l'impianto elettronico ed altri componenti sono montati anche nei carrelli di portata maggiore.

 *The **mini AC 4-6** forklift has many unique characteristics and the capability to work in tight spaces where no other forklift can operate.*

*This truck is 1095 mm long (L2) with a lifting capacity of 400 kg (**mini 4 AC**) or 600 kg (**mini 6 AC**). Standard features include: power steering, integrated side shift, AC traction motor, electronic lifting control and hydraulic brakes. The seat and control locations are designed for maximum operator comfort.*

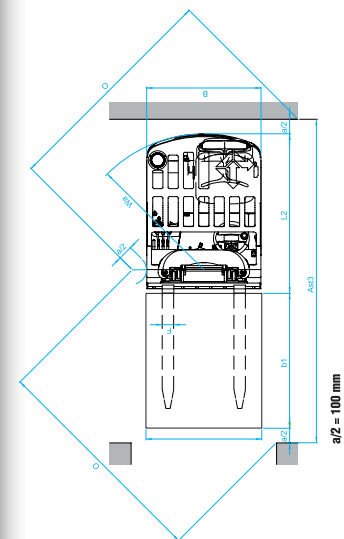
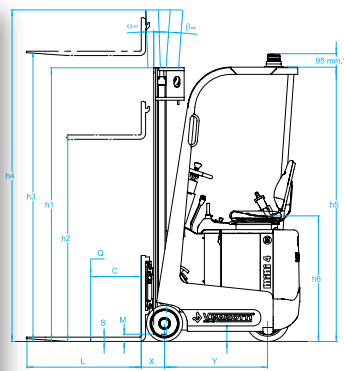
*The same V. MARIOTTI technology used in their larger forklifts, i.e. gear box, rack and pinion power steering system, mast design and 24 Volt technology is used in the very compact **mini AC 4-6** Forklift.*



- **MOTORE IN AC**  
- **AC MOTOR**
- **IDROGUIDA**  
- **POWER STEERING**
- **FRENI IDRAULICI**  
- **HYDRAULIC BRAKES**
- **BATTERIE FINO A 24 V 375 Ah**  
- **BATTERY UP TO 24 V 375 Ah**
- **ALTEZZA DI SOLLEVAMENTO FINO A 4.28 m**  
- **LIFTING HEIGHT TO 4.28 m**
- **CONTROLLO ELETTRONICO DEL SOLLEVAMENTO**  
- **ELECTRONIC LIFT CONTROL**

# CARATTERISTICHE TECNICHE - SPECIFICATION SHEET

|                                    |                                               |                                                     |                                                                                       | MINI 4 AC                                            | MINI 6 AC                |                          |               |
|------------------------------------|-----------------------------------------------|-----------------------------------------------------|---------------------------------------------------------------------------------------|------------------------------------------------------|--------------------------|--------------------------|---------------|
| CARATTERISTICHE<br>CHARACTERISTICS | 1                                             | Costruttore<br>Manufacturer                         | Ragione sociale<br>Abbreviated form                                                   | V.MARIOTTI S.r.l.                                    | V.MARIOTTI S.r.l.        |                          |               |
|                                    | 2                                             | MODELLI<br>Model                                    | Sigla di identificazione<br>Manufacturer's model                                      | MINI 4 AC                                            | MINI 6 AC                |                          |               |
|                                    | 3                                             | Portata<br>Capacity                                 | Q Portata nominale<br>Q Lifting load                                                  | kg                                                   | 400                      | 600                      |               |
|                                    | 4                                             | Baricentro<br>At load center                        | C Distanza baricentro<br>C Distance                                                   | mm                                                   | 500                      | 500                      |               |
|                                    | 5                                             | Tipo di trazione<br>Type of drive                   | Elettrico (Batteria) - Diesel - Gas<br>Electric (Battery) - Diesel - Fuel gas         |                                                      | elettrico<br>electric    | elettrico<br>electric    |               |
|                                    | 6                                             | Posto di guida<br>Type of steering                  | Conducente in piedi - seduto - a terra<br>Driver standing - driver sitting - outside  |                                                      | seduto<br>driver sitting | seduto<br>driver sitting |               |
|                                    | 7                                             | Gommatura<br>Tyres                                  | SE=Superelastiche - C=Cushion<br>SE Superel. - C Cushion                              | ant. / post.<br>front / rear                         | C / C                    | C / C                    |               |
|                                    | 8                                             | Ruote<br>Wheels                                     | Quantità (♦ = motrice)<br>Quantity (♦ = driven)                                       | ant. / post.<br>front / rear                         | 2 / 1♦                   | 2 / 1♦                   |               |
| DIMENSIONI<br>DIMENSIONS           | 9                                             | Sollevamento<br>Lift                                | h3 Sollevamento<br>h3 Lift                                                            | mm                                                   | 2900                     | 2900                     |               |
|                                    | 10                                            |                                                     | h2 Alzata libera<br>h2 Normal free lift (see Mast details)                            | mm                                                   | \                        | \                        |               |
|                                    | 11                                            | Forche Fem I<br>Forks                               | L Lunghezza x F Larghezza x S Spessore<br>Length(L) x Width(F) x Thickness(S)         | mm                                                   | 800x80x30                | 800x80x30                |               |
|                                    | 12                                            | Brandeggio<br>Tilt                                  | Del montante: avanti (α) / indietro (β)<br>Of the mast: forward (α) / backward (β)    | <°                                                   | 2° / 4°20'               | 2° / 4°20'               |               |
|                                    | 13                                            |                                                     | L2 Lunghezza incluso dorso forche<br>L2 Length at the fork backrest                   | mm                                                   | 1095*                    | 1095*                    |               |
|                                    | 14                                            |                                                     | B Larghezza<br>B Width                                                                | mm                                                   | 848                      | 848                      |               |
|                                    | 15                                            | Dimensioni massime<br>Overall dimensions            | h1 Ingombro con montante abbassato<br>h1 Height, mast collapsed                       | mm                                                   | 1900                     | 1900                     |               |
|                                    | 16                                            |                                                     | h4 Ingombro con montante sfilato<br>h4 Height, mast extended                          | mm                                                   | 3460                     | 3460                     |               |
|                                    | 17                                            |                                                     | h5 Ingombro tettuccio di protezione<br>h5 Height overhead guard                       | mm                                                   | 1900                     | 1900                     |               |
|                                    | 18                                            |                                                     | h6 Altezza sedile da terra<br>h6 Height seat from floor                               | mm                                                   | 880                      | 880                      |               |
|                                    | 19                                            |                                                     | Raggio di curv.<br>Turning radius                                                     | Wa Esterno<br>Wa                                     | mm                       | 933#                     | 933 #         |
|                                    | 20                                            |                                                     | Dist. del carico<br>Distance of load                                                  | X Da metà asse anteriore<br>X From centre front axle | mm                       | 162*                     | 162*          |
| 21                                 | Corridoio<br>Width of aisle                   | O Curva 90° pallet<br>1200x800 / 1200x1000 (b'x b²) | mm                                                                                    | 1750 / 1798                                          | 1750 / 1798              |                          |               |
| 22                                 |                                               | Ast3 Larg. pallet<br>1200x800 / 1200x1000 (b'x b²)  | mm                                                                                    | 2555 / 2585                                          | 2555 / 2585              |                          |               |
| PRESTAZIONI<br>PERFORMANCES        | 23                                            | Stabilità<br>Stability tests                        | Secondo direttiva 2006 / 42 CE<br>Complying with EEC Directive 2006/42/EC             | si/no- yes/no                                        | si - yes                 | si - yes                 |               |
|                                    | 24                                            | Velocità<br>Speeds                                  | Traslazione<br>Driving                                                                | con / senza carico<br>with / without load            | km/h                     | 6 / 6,5                  | 6 / 6,3       |
|                                    | 25                                            |                                                     | Sollevamento<br>Lifting                                                               | con / senza carico<br>with / without load            | m/sec                    | 0,210 / 0,230            | 0,190 / 0,230 |
|                                    | 26                                            |                                                     | Discesa<br>Lowering                                                                   | con / senza carico<br>with / without load            | m/sec                    | 0,300 / 0,240            | 0,300 / 0,240 |
|                                    | 27                                            | Forza trazione<br>Draw- bar- pull                   | Al gancio max.<br>At the hook max                                                     | con / senza carico<br>with / without load            | N                        | 1500 / 1700              | 1500 / 1700   |
|                                    | 28                                            | Pendenza<br>Gradeability                            | Superabile<br>Superable                                                               | con / senza carico<br>with / without load            | %                        | 13 / 14                  | 12 / 13       |
|                                    | 29                                            |                                                     | Massima superabile<br>Max.                                                            | con / senza carico<br>with / without load            | %                        | \                        | \             |
| PESI<br>WEIGHT                     | 30                                            | Peso a vuoto<br>Weight                              | Carrello compreso batteria<br>Truck, battery included                                 | kg                                                   | 1300 •                   | 1400 •                   |               |
|                                    | 31                                            | Reazione sugli assi<br>Axle load                    | Senza carico<br>Without load                                                          | ant. / post.<br>front / rear                         | kg                       | 630 / 670                | 670 / 750     |
|                                    | 32                                            |                                                     | Con carico<br>With load                                                               | ant. / post.<br>front / rear                         | kg                       | 1400 / 300               | 1680 / 320    |
| TRAZIONE<br>CHASSIS                | 33                                            |                                                     | Quantità<br>Number                                                                    | ant. / post.<br>front / rear                         | n°                       | 2 / 1                    | 2 / 1         |
|                                    | 34                                            | Gomme<br>Wheels                                     | Dimensioni anteriori<br>Dimensions front                                              | mm                                                   | 250x130x189              | 250x130x189              |               |
|                                    | 35                                            |                                                     | Dimensioni posteriori<br>Dimensions rear                                              | mm                                                   | 300x120x203              | 300x120x203              |               |
|                                    | 36                                            | Interasse<br>Wheel base                             | Y minimo / massimo (variabile)<br>Y min. / max. (variable)                            | mm                                                   | 700/ 771                 | 700/ 771                 |               |
|                                    | 37                                            | Carreggiata<br>Wheel track                          | Mezzeria ruote anteriori<br>Wheels centerline front                                   | mm                                                   | 718                      | 718                      |               |
|                                    | 38                                            | Altezza dal suolo<br>Ground clearance               | M con carico al punto più basso<br>M With load at the lowest point                    | mm                                                   | 50                       | 50                       |               |
|                                    | 39                                            |                                                     | M1 con carico a metà interasse<br>M1 With load of wheel base                          | mm                                                   | 50                       | 50                       |               |
|                                    | 40                                            | Freni<br>Brakes                                     | Di servizio a pedale<br>Service ( foot ) brake                                        |                                                      | Idraulico<br>hydraulic   | Idraulico<br>hydraulic   |               |
| 41                                 | Di stazionamento a mano<br>Hand parking brake |                                                     |                                                                                       | meccanico<br>mechanical                              | meccanico<br>mechanical  |                          |               |
| COMANDI<br>DRIVE                   | 42                                            |                                                     | Tipo<br>Type                                                                          |                                                      | trazione<br>traction     | trazione<br>traction     |               |
|                                    | 43                                            | Batteria<br>Battery                                 | Tensione / capacità (con scarica 5 ore)<br>Volt/Ah (capacity at 5 hours' discharge)   | V/Ah                                                 | 24/270 - 24/375          | 24/375                   |               |
|                                    | 44                                            |                                                     | Peso<br>Weight                                                                        | kg                                                   | 255 • - 305              | 305 •                    |               |
|                                    | 45                                            | Idroguida<br>Power steering                         | A controllo elettronico<br>Hydraulic - electronically controlled                      | si/no - yes/no                                       | si - yes                 | si - yes                 |               |
|                                    | 46                                            | Motori elettrici<br>Electric motors                 | Motori di trazione S <sub>2</sub> 60 min.<br>Driving motor S <sub>2</sub> 60 min.     | kW                                                   | 2                        | 2                        |               |
|                                    | 47                                            |                                                     | Motore di sollevamento S <sub>3</sub> 15%<br>Lifting motor, output S <sub>3</sub> 15% | kW                                                   | 3                        | 3                        |               |
|                                    | 48                                            | Contr. Trazione<br>Traction Contr.                  | AC MOSFET<br>AC MOSFET                                                                | si/no - yes/no                                       | si - yes                 | si - yes                 |               |
|                                    | 49                                            | Contr. Pompa<br>Pump control                        | Elettronico a microprocessore<br>Electronic by microprocessors                        | si/no - yes/no                                       | si - yes                 | si - yes                 |               |
|                                    | 50                                            | Press. di lavoro<br>Working Press.                  | Per attrezzature supplementari<br>For additional attachments                          | bar                                                  | 85                       | 95                       |               |



# con montante in posizione verticale \* compreso spostamento laterale  $Ast3 = Wa + \sqrt{(X + b)^2 + (b^2/2)^2} + a$   
 # with mast in vertical position \* included side-shift  $Ast3 = Wa + \sqrt{(x + b)^2 + (b^2/2)^2} + a$   
 \* a richiesta montaggio lampeggiante all'interno dell'ingombro tettuccio h5  
 \* Optional installation of strobe light below overhead guard h5

Illustrazioni e dati tecnici non sono impegnativi.  
 Il costruttore si riserva il diritto di modifiche senza preavviso.  
 Data shown is typical. Deviation may occur.  
 The manufacturer reserves the right to make changes without notice.

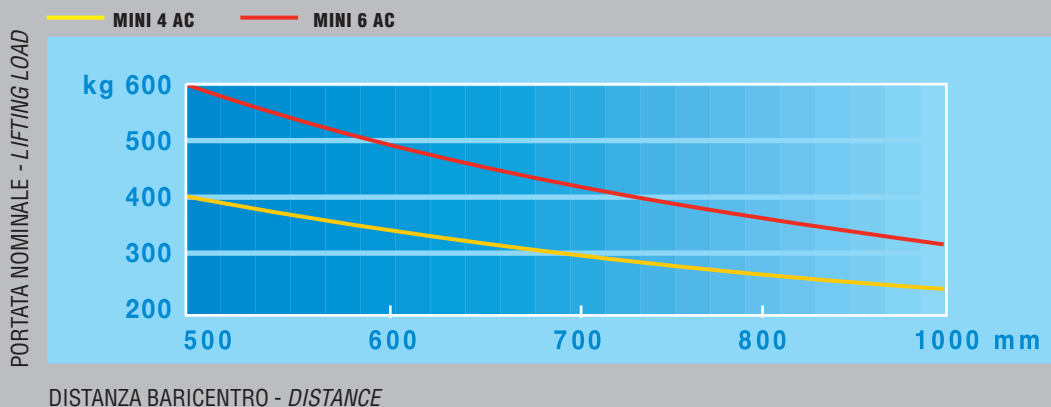




# mini 4-6 AC

## TABELLA MONTANTI MINI 4-6 AC MAST DETAIL MINI 4-6 AC

| INGOMBRI<br>HEIGHT                                   |    | STANDARD CON S.L.I.<br>STAND. INCL. SIDE-SHIFT | DUPLEX GAL CON S.L.I.<br>DUPLEX WITH FREE LIFT INCL. SIDE-SHIFT | TRIPLEX GAL CON S.L.I.<br>TRIPLEX WITH FREE LIFT INCL. SIDE-SHIFT |
|------------------------------------------------------|----|------------------------------------------------|-----------------------------------------------------------------|-------------------------------------------------------------------|
| Altezza sollevamento<br>Lifting                      | h3 | 2900                                           | 2850                                                            | 4280                                                              |
| Ing. con montante abbassato<br>Height mast collapsed | h1 | 1900                                           | 1900                                                            | 1900                                                              |
| Ing. con montante sfilato<br>Height mast extended    | h4 | 3460                                           | 3420                                                            | 4850                                                              |
| Alzata libera<br>Free lift                           | h2 | -                                              | 1424                                                            | 1424                                                              |
| Larghezza esterna carrello<br>Width                  | B  | 848                                            | 848                                                             | 910                                                               |



Illustrazioni e dati tecnici non sono impegnativi. Il costruttore si riserva il diritto di modifiche senza preavviso.  
Data shown is typical. Deviation may occur. The manufacturer reserves the right to make changes without notice.



### Dal 1920

Fondata nel 1920 la V.MARIOTTI S.r.l. è da più di 40 anni specializzata nella progettazione e costruzione di carrelli elevatori frontali di piccole portate e dimensioni. Leader nel suo settore offre più di 20 modelli diversi al di sotto dei 1500 kg di portata ed ha concessionari in più di 40 paesi.



### SINCE 1920

V. MARIOTTI S.r.l., founded in 1920, has more than 40 years specializing in the design and manufacture of small front-loading forklift trucks. We are the market leader in the small truck field, offering more than 20 different models with capacities of up to 1500 Kg. V. MARIOTTI sells through dealers in more than 40 countries.



Via PIETRO MICCA, 14 - 10095 GRUGLIASCO - TORINO - ITALY  
Tel. (+ 39) 011 781683 - 011 786102 - Fax (+ 39) 011 787261  
export@mariotti.it - www.mariotti.it



N.1148  
UNI EN ISO 9001:2008